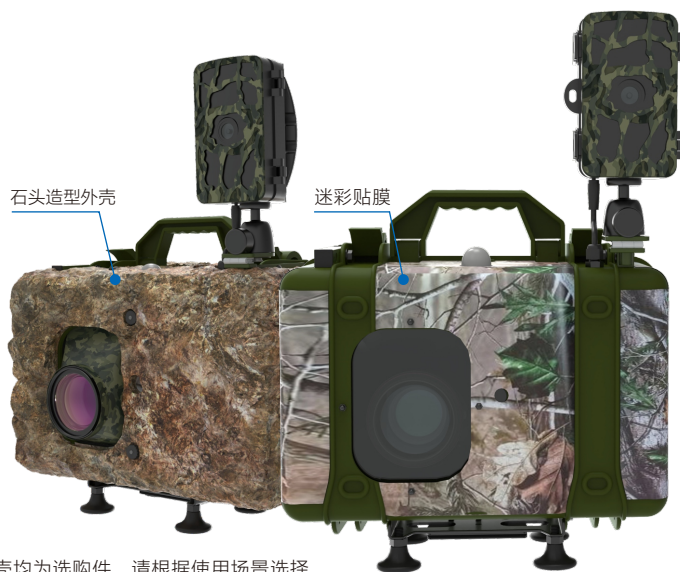


智能摄影盒安装使用说明书

通用文本



* 迷彩贴膜及石头造型外壳均为选购件，请根据使用场景选择

目录	第一章 智能摄影盒结构图示	
	1. 智能摄影盒产品结构示意图.....	1
	2. 控制箱接口示意图.....	3
	3. 拍摄逻辑设置盒示意图.....	3
	4. 光照度感应系统示意图.....	4
	第二章 智能摄影盒安装说明	
	1. 智能摄影盒安装方法.....	5
	2. 电源线连接方法.....	6
	3. 数码相机安装方法.....	6
	4. 数码相机线材安装方法.....	9
	5. 红外相机安装方法.....	10
	6. 三脚架安装方法.....	11
	7. 镜头遮雨板安装方法.....	13
	8. 支撑脚的安裝.....	14
	9. 智能摄影盒拉绳紧固和吊装.....	14
	10. 仿真石头造型外壳安裝.....	15
	第三章 红外相机设置说明	
	1. 红外相机产品简介.....	17
	2. 红外相机的设置.....	18
	3. 红外相机触发感应特点说明.....	19
	第四章 智能摄影盒电源规格与保养	21
	第五章 产品规格及技术参数	24
	第六章 智能摄影盒使用小技巧	
	1. 智能摄影盒初始化时间.....	26
	2. 控制盒的拍摄模式与数码相机拍摄模式必须一致.....	26
	3. 视频录像中, 数码相机发热出现的问题.....	26
	4. 安装设备时的注意事项.....	27
	5. 红外相机感应角度的调整.....	27
	第七章 安全注意事项	27
	第八章 产品防盗措施建议	29
	第九章 产品认证及合规	30

前言

感谢主人信任, 选择UELERET(野拍客)智能摄影盒。

智能摄影盒是一个全新的拍摄系统, 红外相机感应到动物出现, 智能摄影盒控制系统同时接收到红外相机的感应信息, 命令数码相机进入拍照或录制视频。

智能摄影盒可以升级您的相机, 您手中常用的和不常用的相机, 都可以拥有自动拍摄功能。可以多台相机、多角度布置、全自动拍摄方式, 拍摄野生动物, 也可以拍摄人的活动。创作新奇多彩、感动于心的影像作品。

智能摄影盒创新了红外相机, 数码相机的拍摄, 带来了高清晰高像素的影像, 满足了人们对影像越来越高的要求。解决了红外相机拍摄照片不够清晰、视频像素太低的不足。

智能摄影盒是一个全天工作的拍摄系统。白天, 数码相机与红外相机同时拍摄。夜晚, 红外相机继续拍摄, 监测设备前出现过的动物, 给主人带来有价值的信息。

智能摄影盒通过光照度感应系统, 昼夜转换时, 自动命令数码相机关机与开机, 提高了数码相机的有效拍摄, 减少了电力消耗, 延长了设备在野外的使用时间。通过连接拍摄逻辑设置盒 [逻辑盒], 可以设置智能摄影盒的拍摄逻辑, 设置数码相机的关机时间和开机时间, 满足主人对拍摄时间的特别要求。

智能摄影盒可以连接闪光灯, 数码相机在夜晚也可以自动拍摄照片。如果增加独立的照明灯, 夜晚也可以自动录制视频。

智能摄影盒通过密封的多层镀膜的高透光玻璃罩, 满足野外长时间摆放对设备的严苛需求。也可以使用不带玻璃框的防尘防雨罩, 安装更丰富的镜头群, 满足拍摄不同画面的需求。

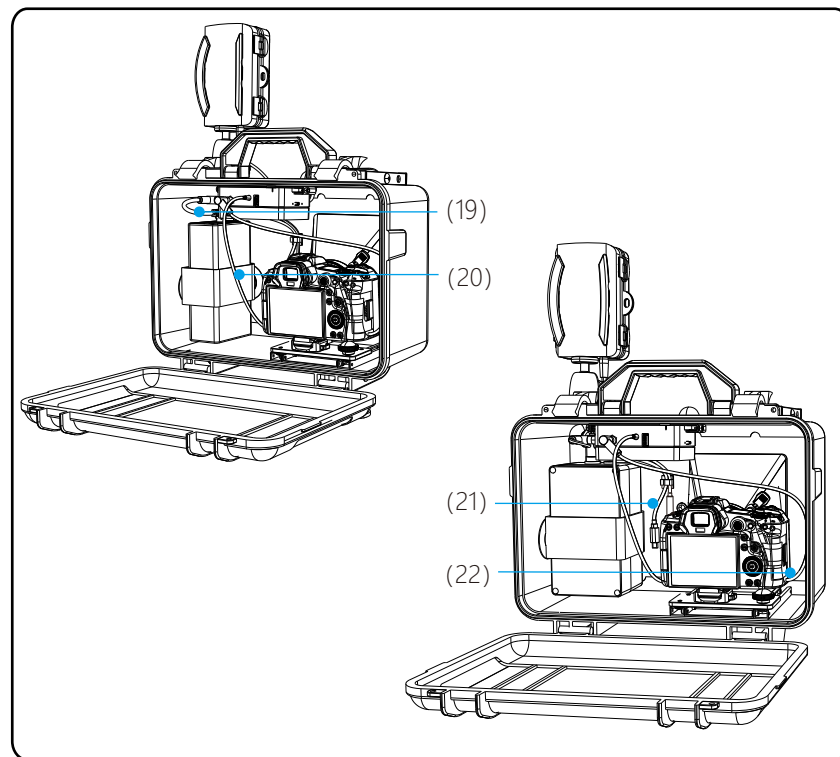
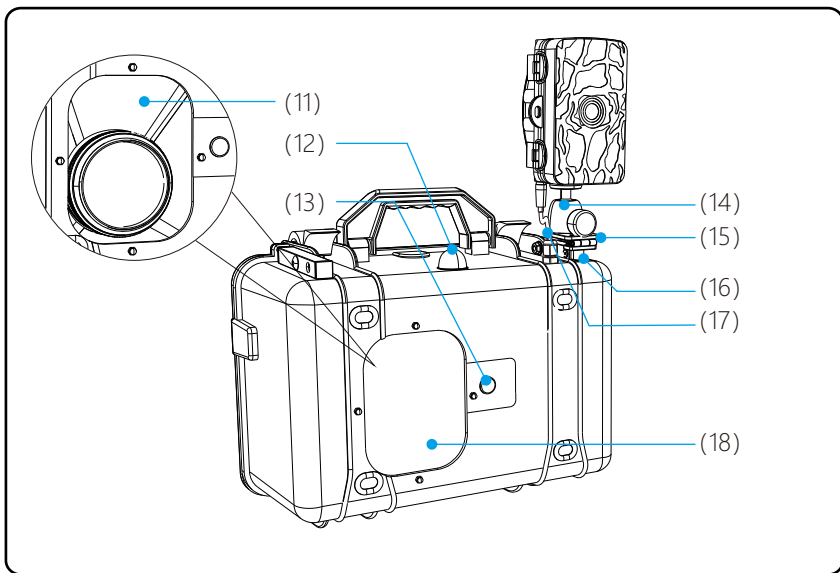
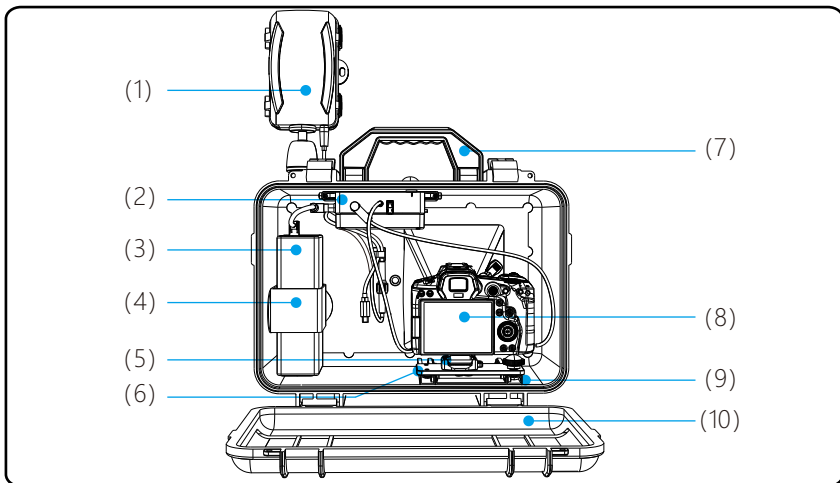
智能摄影盒有多种续航方案, 解决野外拍摄对设备续航的要求。

智能摄影盒设计制作了仿真石头造型的外壳, 安装在智能摄影盒上, 能够更快更好的融入环境, 增加隐蔽性, 动物不会感觉环境出现异常, 快速适应。

本说明书对此有着详细的描述, 请仔细阅读。

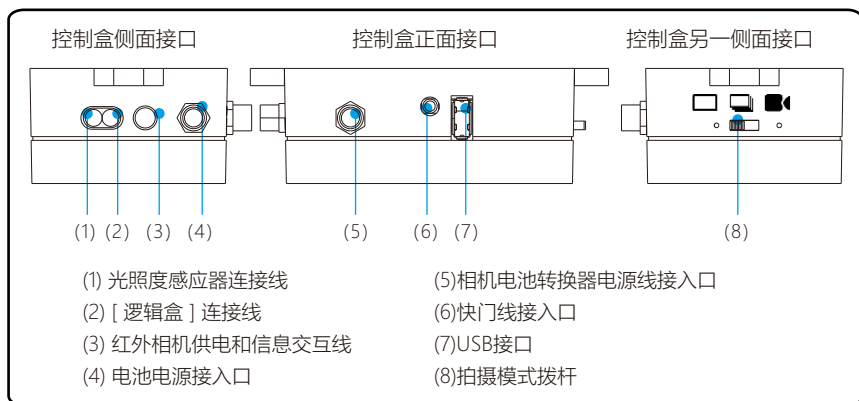
第一章 智能摄影盒结构图示

1. 智能摄影盒产品结构示意图



- | | | |
|------------------|--------------------------|---------------------------|
| (1) 红外相机 | (10) 智能摄影盒盒盖 | (19) 电池电源线 |
| (2) 控制盒 | (11) 消减杂光罩 | (20) 快门线 |
| (3) 标配电池 | (12) 光照度感应器 | (21) [逻辑盒] 连接线 |
| (4) 电池安全绑绳 | (13) PC端接入口
(闪光灯连接线口) | (22) 相机电池转换器
(相机电池仓盒内) |
| (5) 相机快装夹 | (14) 万向球头小云台 | |
| (6) 相机支撑底板 | (15) 红外相机安装组件 | |
| (7) 手提把手 | (16) 红外相机支撑方口套管 | |
| (8) 数码相机 (本产品不含) | (17) 红外相机供电及信息交互线 | |
| (9) 滑轨 | (18) 高透光玻璃 (选购件) | |

2. 控制箱接口示意图



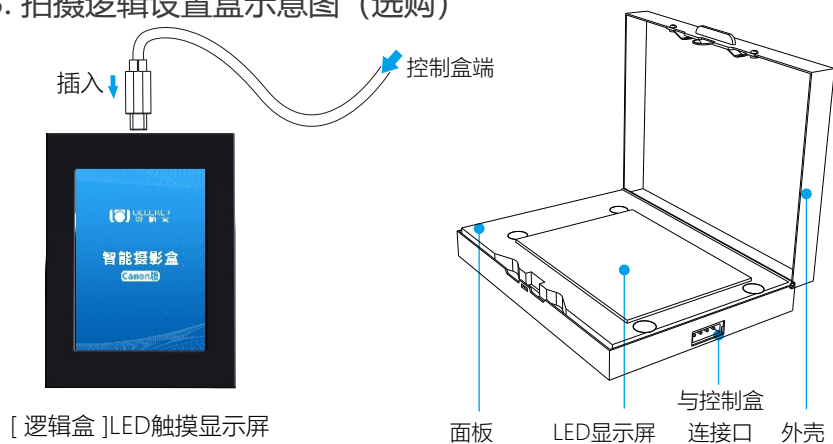
拨杆有三档：图示分别对应三种拍摄方式，单拍，连拍、视频录制

单拍：数码相机设置在单张照片拍摄方式上。

连拍：数码相机设置为高速连拍、低速连拍。

视频录制：数码相机设置在视频模式上。

3. 拍摄逻辑设置盒示意图（选购）



把拍摄逻辑设置盒 [逻辑盒] 接入控制盒，可修改设置拍摄逻辑，设定数码相机开关机时间。

4. 光照度感应系统

光照度感应系统，高灵敏的光照度感应器，实时感应拍摄环境的光线强度。

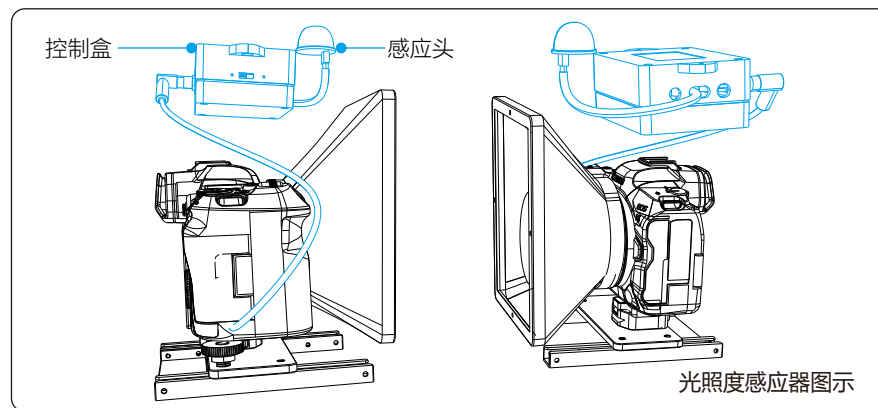
通过光照度感应系统，昼夜转换时，智能摄影盒自动控制数码相机开关机和启动。当光线满足数码相机拍摄要求的亮度时，相机自动启动；当光线不足以满足数码相机拍摄要求的亮度时，相机自动关机。

特别说明：

- (1) 数码相机关机是指智能摄影盒停止给相机供电，不是相机通过节电功能设置进入休眠关机状态。
- (2) 摆放智能摄影盒时，需要观察周围环境，避免光照度感应器处在遮光的位置。光照度感应器的位置要能够很好的被光源照射。
- (3) 通过外接 [逻辑盒]，可以设置数码相机关机和开机时间。

光照度感应系统的设置

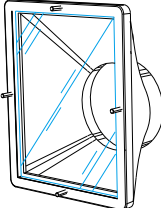
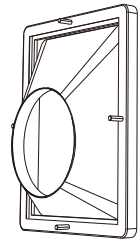
1. 光照度数值出厂时已经设置，不可变更
2. 设定的数值，在自然光条件下，相当于日落后30分钟左右时的光线亮度



第二章 智能摄影盒安装说明

1. 智能摄影盒安装方法:

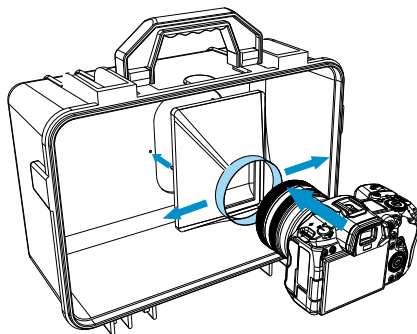
防尘防雨框的安装

带玻璃防尘防雨框(选购)	不带玻璃防尘防雨框
 <p>镜头在智能摄影盒内，高透光疏水玻璃密封住箱体。适合定焦、短镜头的安装</p>	 <p>镜头伸出智能摄影盒盒体外，防尘防雨罩可保护镜头不被雨水淋湿。</p>

根据使用镜头的大小和拍摄的需要，可分别使用这两款产品

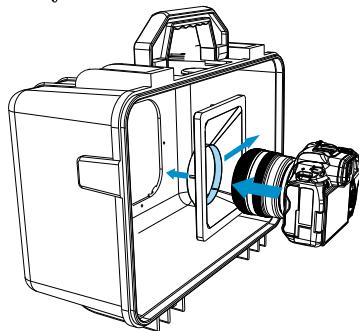
(1).带玻璃防尘防雨框安装(选购组件)

带玻璃防尘防雨框上的四个螺丝（上下左右），对准智能摄影盒的四个孔位，从箱体内外向外插入，在箱体外拧紧四个螺丝帽，即可固定在智能摄影盒上。数码相机平推入快装夹后，往两侧撑开消光罩的松紧带，套在镜头上。



(2).不带玻璃防尘防雨框安装

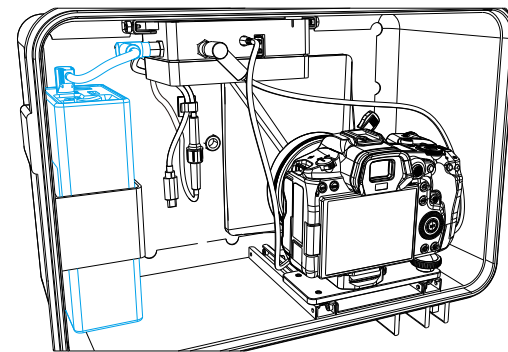
不带玻璃防尘防雨框上的四个螺丝（上下左右）对准智能摄影盒的四个孔位，从箱体内外向外插入，在箱体外拧紧四个螺丝帽，即可固定在智能摄影盒上。数码相机平推入快装夹后，拉出防雨罩，往两侧撑开松紧带，套在镜头上。



2. 电池电源线的连接方法

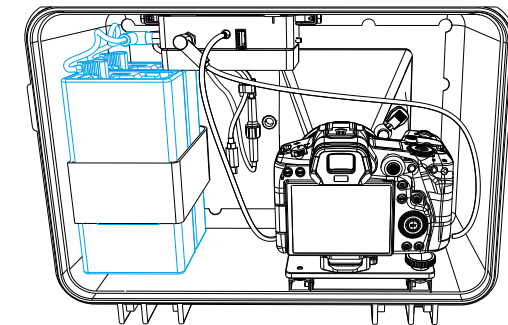
(1). 一块电池的连接方法

一块电池时，将电源连接线有航插头的一端，插入与控制盒上对应的航插头接口。另一端插头插入电池的输出口。



(2). 两块电池的连接方法

同时使用两块电池时，需使用双头并线的电源连接线（选配件），将电源线有航插头的一端，插入控制盒上的航插头接口。另一端为两个插头，分别插入两块电池的输出口。



(3).使用要求说明

- 两块电池必须是同一型号的电池。
- 两块电池必须都充满电。
- 两块电池使用程度需要大致相同。两块电池使用时间差异很大（比如一块是使用一年以上的电池，一块是新购买的电池），不可以同时使用。

3. 数码相机的安装

(1). 相机电池转换器的安装方法

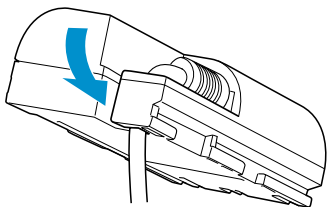
相机电池转换器，装入数码相机机身，连接在控制盒上。使用数码相机自带电池，无法保证长时间续航。

使用智能摄影盒电源给数码相机供电，满足续航时间要求。阅光智能开发了数码相机电池转换器。

数码相机电池转换器标配数量一个。其它型号为选购件。主人根据数码相机机型选择合适的相机电池转换器。

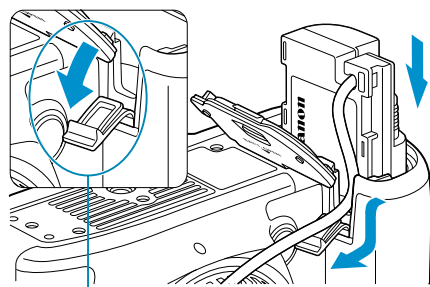
以小型数码相机电池转换器的安装为例

- a. 如图所示，将相机电池转换器连接线小心插入凹槽，注意不要损坏电线。



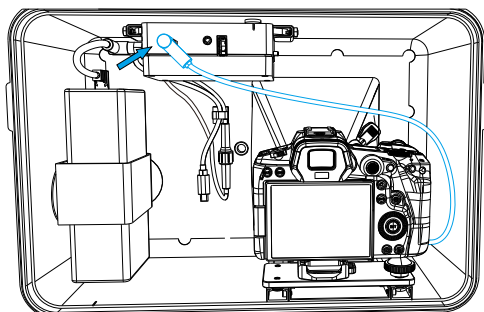
注意：数码相机电池仓盖有一个橡胶盖，将连线放入橡胶盖，才可以将电池仓盖合上。

- b. 如图所示，打开电池仓盖并打开相机电池转换器接线孔盖。牢固插入，直到锁定到位，然后将连接线穿孔，关闭仓盖。



相机电池转换器连接线孔

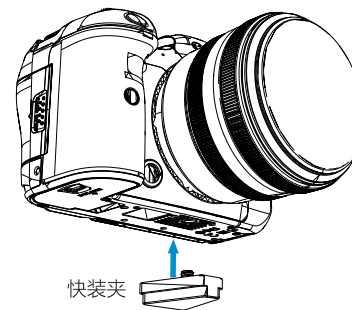
- c. 如图所示，相机电池转换器连接控制盒上的数码相机电源接口。



(2). 快装夹的安装

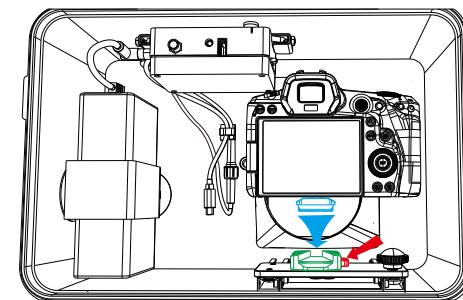
为了便于数码相机的快速拆装，智能摄影盒内装有快装夹。

- a. 把快接头旋入数码相机底部螺口



- b. 快接头对着智能摄影盒内下方快接底座，平推进去到底，数码相机即被牢固锁定在摄影盒内

- c. 拆卸相机时，只需把快装夹下方（红色箭头处）按钮往里按下（红色箭头方向），数码相机即可向后从快装夹平推出来



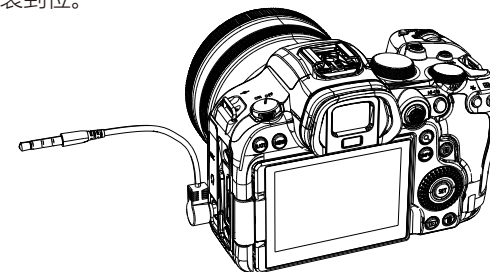
注意：有玻璃框时，照相机机身厚度+镜头长度，总长不可超过168mm。

(3). 数码相机线材安装方法

数码相机在放入智能摄影盒前，需把连接线安装好，以免相机安装在盒内后，在有限的空间里，不利于观察连接线是否安装到位。

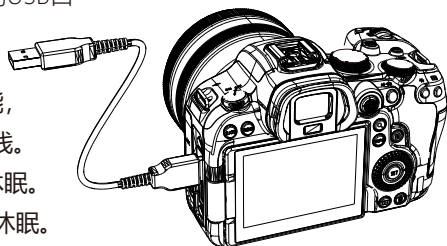
- a. 快门线

快门线安装，把快门线相机端插好在相机的对应端口



b. USB线的连接

USB连接线安装，把USB线一端插入到相机的USB口

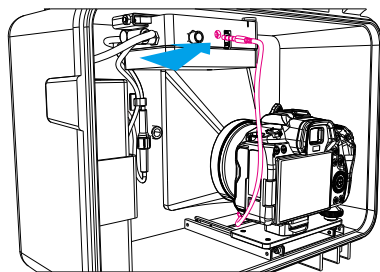


说明：(1) 数码相机必须具有USB供电的功能，无USB供电功能的数码相机，无需连接USB线。
(2) 连接USB数据线后，数码相机不会进入休眠。即使设置了节电功能，数码相机也不会进入休眠。

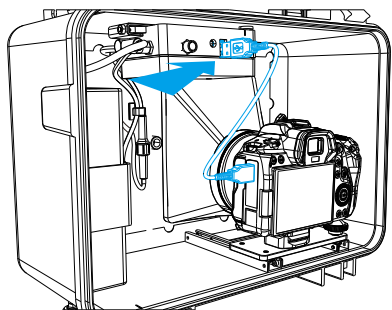
4. 与控制盒连接

将数码相机各连接线对应插入控制盒相应的端口，完成与控制盒的连接

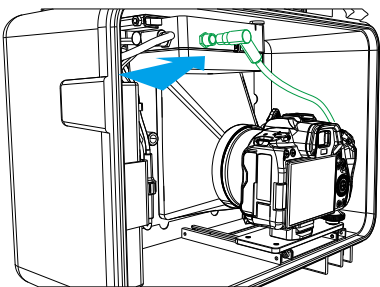
(1). 数码相机快门线连接相机与控制盒对应接口。



(2). USB数据线连接控制盒及数码相机USB接口。



(3). 数码相机电池转换器的电源连接线插入控制盒的相机电源接口，通过控制盒为数码相机提供电源。



(4). 标配电池或大容量电池与控制盒的电源线连接后，打开电池上的电源开关

说明：控制盒上没有电源开关，电池上的开关作为智能摄影盒的电源开关。

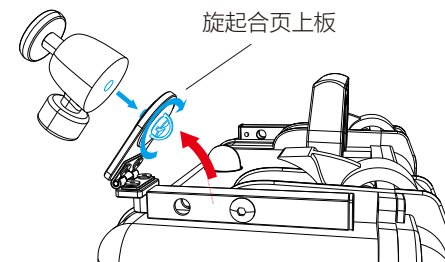
5. 红外相机安装方法

红外相机安装在智能摄影盒上后，还可以根据不同使用环境的需要，灵活的调整到不同的使用位置。

位置一：智能摄影盒顶部

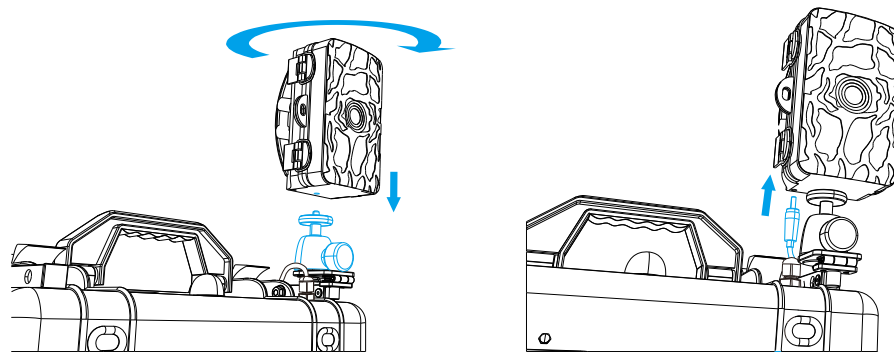
(1). 球头小云台安装

旋起红外相机安装组件合页上板，让球头云台底部的螺孔对着合页上的手拧螺丝，顺时针拧紧螺丝，让球头云台固定在安装组件上。



(2). 红外相机安装

合页的上板上，把红外相机底部螺孔对着球头小云台上的螺丝顺时针旋紧，调整好角度后，再旋紧球头小云台侧面旋钮，固定方向。

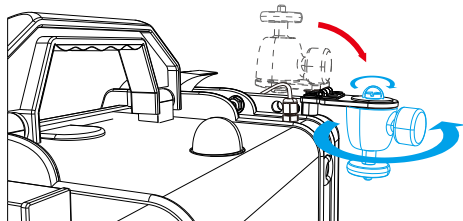


(3). 红外相机供电及信息交互线安装

红外相机安装好后，把供电及信息交互线插头插入红外相机底部的外部电源供电插口，完成红外相机与控制盒的连接。

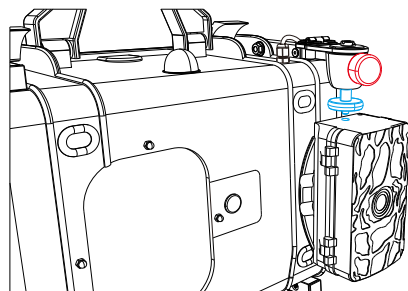
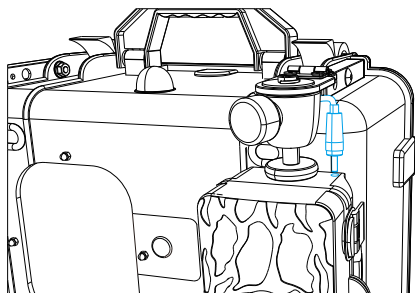
安装在智能摄影盒顶部的使用说明：根据拍摄需要和动物行为习惯，红外相机可以任意转动方向，提前感应动物。但是，遇到动物碰撞，红外相机可能会挪动位置、方向，导致感应动物不准确。请根据拍摄需要和拍摄对象，判断是否安装在此处。

位置二：智能摄影盒正面



(1). 调整球头小云台位置

红外相机支撑组件的合页上板按红色箭头方向扳到水平状态，球头小云台位置变为在合页下部，松开手拧螺丝，球头小云台转180度(侧方螺母朝向外面)，重新拧紧手拧螺丝



(2). 红外相机安装

松开球头小云台侧面旋钮(红色)，把红外相机底部螺口对着球头小云台的螺丝，逆时针转动上方手拧螺母(蓝色)，即可紧固红外相机，调好方向后，旋紧球头云台侧面旋钮(红色)

(3). 红外相机供电及信息交互线安装

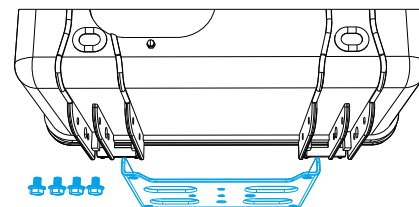
红外相机安装好后，把供电及信息交互线插头插入红外相机底部的外部电源供电插口，完成与控制盒的连接。

安装在智能摄影盒正面的使用说明：安装此处后，遇到动物碰撞，红外相机不会挪动位置、方向。但无法调整红外相机镜头的方向。请根据拍摄需要和拍摄对象，判断是否安装在此处。

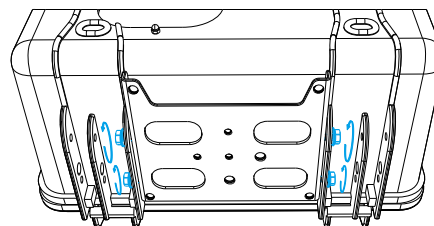
6. 三脚架的安装

智能摄影盒箱体底部设计了三脚架支撑板(选购件)，可以使用三脚架支撑。智能摄影盒可以直接摆放在地面上，也可以根据拍摄高度需求，架设在三脚架上。架设到三脚架上时，需要通过支撑板进行连接。

(1). 三脚架支撑板的安装



a. 三脚架支撑板及四颗安装螺丝取出，支撑板平面对着摄影盒外壳底部两条凸出棱边间位置卡入

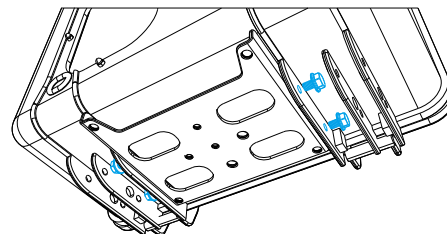
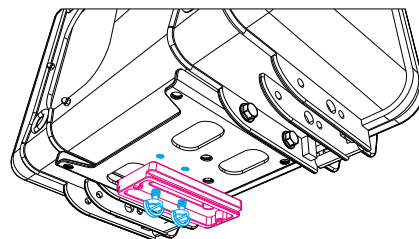


(2). 三脚架的安装

支撑板上有两种规格的螺孔：三个1/4螺孔、两个3/8螺孔，可满足三脚架上不同螺丝的拧入。

安装在带云台及快装板的三脚架上

使用带云台的三脚架，安装完成后，智能摄影盒可在三脚架上360度旋转，便于选择合适的拍摄方向。

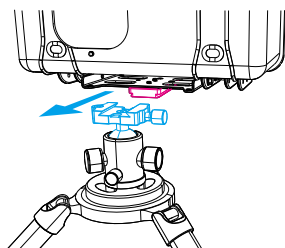


b. 让支撑板上两侧面的四个螺孔对准摄影盒外壳底部凸出棱边上的对应孔位，然后螺丝分别由外向内顺时针旋入，把支撑板固定在摄影盒外壳底部

c. 顺时针拧紧四颗螺丝，即可完成三脚架支撑板的紧固

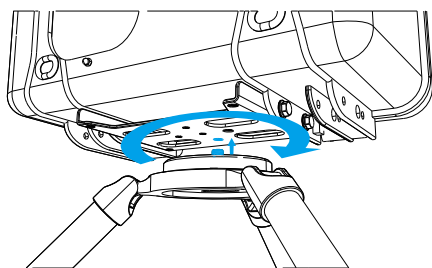
a. 三脚架上的快装板取出，把快装板通过手拧螺丝，旋紧在支撑板的1/4螺孔上，完成快装板与支撑板的紧固连接。

- b. 智能摄影盒与快装板一起，装回三脚架的云台上，完成智能摄影盒与三脚架的安装连接



安装在不带云台的三脚架上

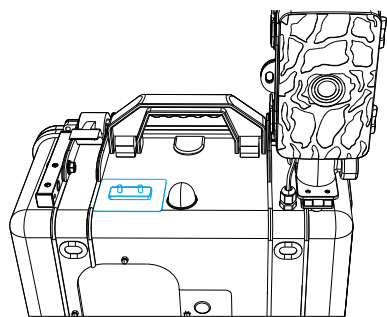
使用不带云台的三脚架，安装完成后，智能摄影盒不能在三脚架上转动，只能通过转动三脚架调节方向。



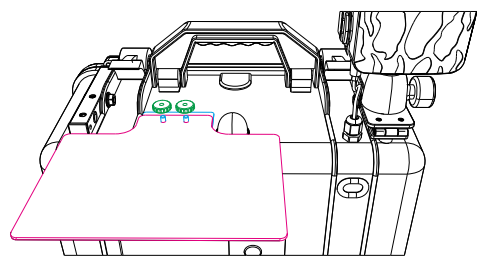
三脚架上方的3/8螺丝直接旋入智能摄影盒下方支撑板上对应的3/8螺孔里并旋紧，完成安装。

7. 镜头遮雨板的安装 (选购件)

安装遮雨板，可以有效减少雨水淋湿到镜头和玻璃罩的发生



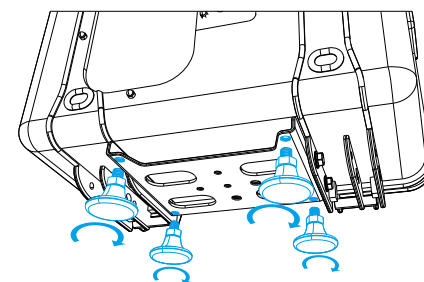
- (1). 取出镜头遮雨板上的免打孔塑料粘贴片，撕掉背面保护膜后，粘贴在摄影盒壳体的顶部平面上，用手指按压排出里面气泡。



- (2). 把金属遮雨板上两个孔位对着粘贴片上的螺丝插入，并分别旋紧两颗手拧螺母，即完成安装。

8. 支撑脚的安装 (选购件)

把四根固定支撑脚的螺杆分别对准已经安装在摄影盒底部的支撑板四个角位的螺孔位置，顺时针旋入，即可完成安装。



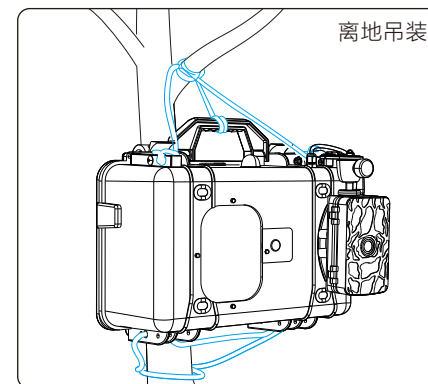
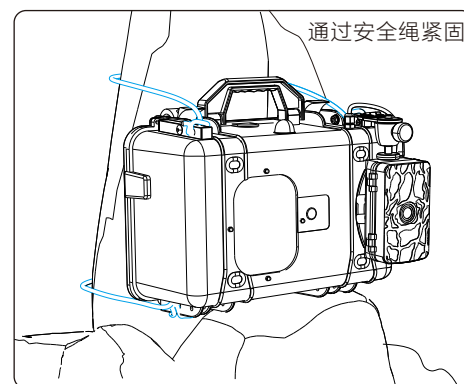
说明：安装支撑脚有助于调试设备时，盒盖完全打开。如果需要超低机位拍摄，卸下支撑脚即可。

9. 智能摄影盒拉绳紧固和吊装

智能摄影盒预留了6个安全绳安装孔（上方2个、下方4个），在智能摄影盒放置在崎岖不平的地方时，可以通过安全绳子通过安装孔把摄影盒进行固定；类似帐篷一样的安装方法将安全绳扎固于地面；通过上述方法，动物无法挪动或破坏智能摄影盒，

摄影盒需要吊装在离开地面的位置上时，也通过绳子进行吊装及紧固。同时，箱顶的手提把手也是安全绳可以捆扎的位置。通过此方法，智能摄影盒可以拍摄高空、悬崖上的野生动物。

安装方式如下图举例示意：



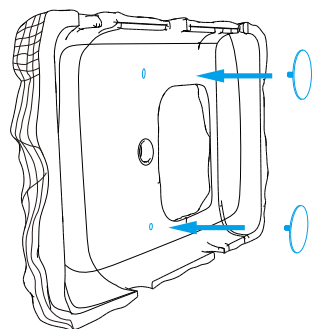
10. 仿真石头造型外壳安装 (选购件)

智能摄影盒如果能更好的融入环境中, 会大幅减少对拍摄对象的滋扰, 降低警觉性, 被摄动物以更自然的状态出现在数码相机前。我们为智能摄影盒设计了仿真的石头造型的外壳。外壳安装方便, 拆卸便捷。

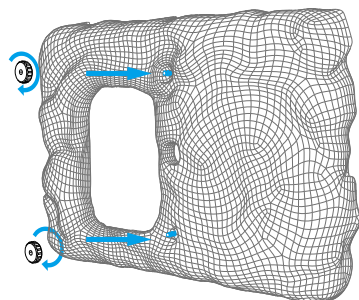
安装方式如下图所示:

(1). 安装无痕螺丝贴 (以石头造型壳体正面为例)

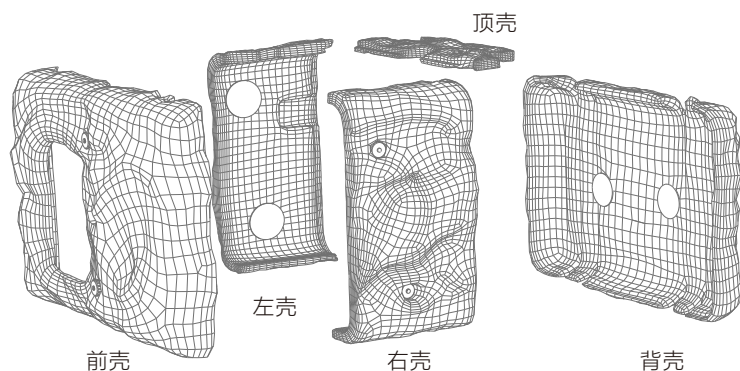
a. 无痕螺丝贴塑料底片上的螺杆插入石头造型外壳预留的安装孔



b. 手拧螺母旋入螺丝贴的螺杆上, 让螺丝贴底板与石头造型外壳贴合

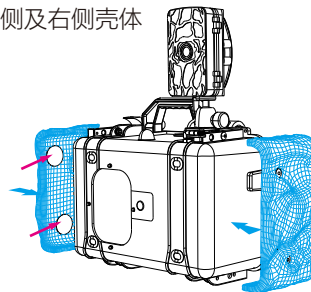


c. 以相同的方式, 把其它石头造型外壳都安装上无痕螺丝贴

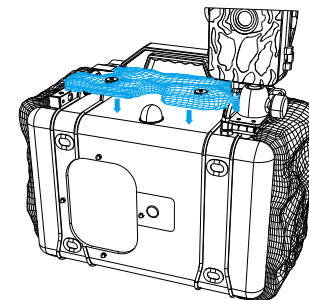


(2). 安装在智能摄影盒箱体上

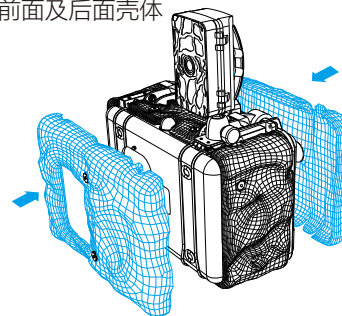
a. 撕下无痕螺丝贴胶水保护膜, 与石头造型外壳一起对准摄影盒箱体对应的面板粘贴, 先安装左侧及右侧壳体



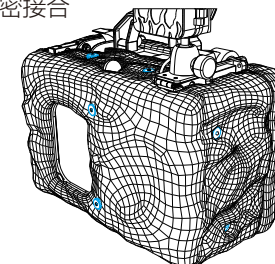
b. 安装顶部壳体



c. 安装前面及后面壳体

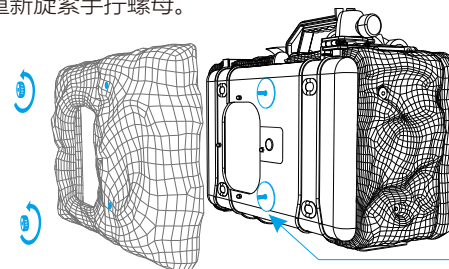


d. 依次按压石头壳体及通过调节螺丝贴上手拧螺母的松紧程度, 让四个壳体拼接位置紧密贴合



(3). 石头造型外壳的拆卸及重复使用

石头造型外壳安装后, 在不必要时可便捷拆卸及重复使用, 方法如下: 拧出螺丝贴上的手拧螺母, 把石头外壳沿螺杆方向拔出即可 (先拆卸前面板及后背板的壳体), 保留无痕贴底板粘在摄影盒箱体上。拆卸后需要重新使用时, 把石头外壳上孔位对着螺丝贴螺杆插入, 重新旋紧手拧螺母。



首次粘贴后, 无痕贴塑料底板一直保留在箱体上

第三章 红外相机设置说明

1. 红外相机产品简介

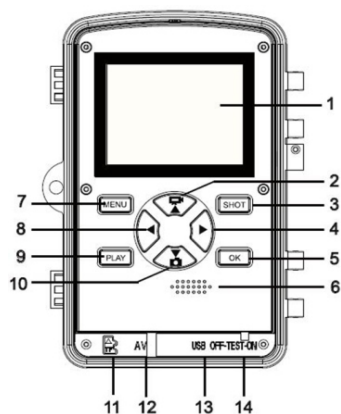
红外相机在智能摄影盒的使用中，主要的功能是触发感应到动物出现，将信息传递给智能摄影盒的控制系统，控制系统命令数码相机进行拍摄。

所以，为了保证数码相机能够快捷的进入拍摄，需要按照要求使用红外相机。红外相机可以离开智能摄影盒单独使用，此时按照红外相机自身的要求使用即可。

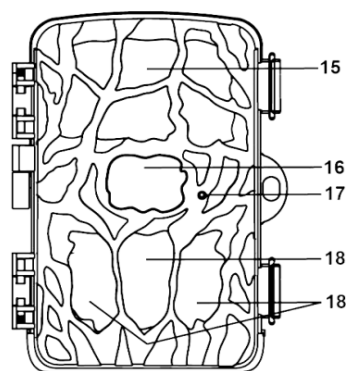
红外相机由配合厂商提供，红外相机的使用和设置，请参阅原厂说明书。本说明书，仅简略介绍红外相机的使用，重点介绍为满足数码相机有效拍摄而对应的设置要求。



(1). 红外相机的概述



- | | |
|-----------|------------|
| 1. 显示屏 | 7. 菜单键 |
| 2. 向上/录像键 | 8. 向左键 |
| 3. 快门键 | 9. 回放键 |
| 4. 向右键 | 10. 向下/拍照键 |
| 5. 确认键 | 11. TF卡插槽 |
| 6. 麦克风 | 12. AV接口 |



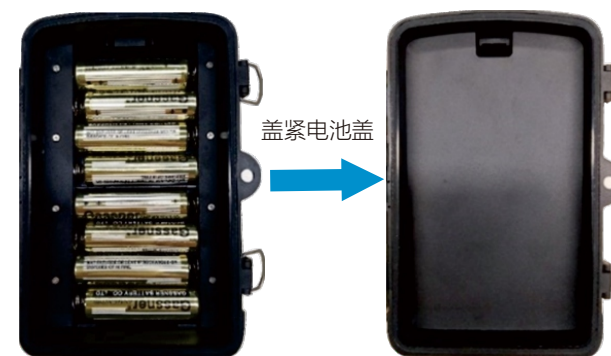
- | |
|--------------------|
| 13. USB接口 |
| 14. OFF-TEST-ON模式键 |
| 15. 红外灯区 |
| 16. 镜头 |
| 17. 状态指示灯 |
| 18. PIR传感器 |

(2). 红外相机基本操作

a. 电池安装

使用本产品前，请先插入电池。

* 打开红外相机，找到电池盖并打开，插入4节或8节1.5 V AA电池，同时确保电池极性的正确。



b. 插入内存卡

本产品没有内置内存,请在使用前，先插入一张TF卡。如果不插入存储卡，红外相机将不能保存任何数据。

* 支持Micro SD (TF) 卡，最大容量为512 GB，建议拍摄周期内卡的容量足够存储，建议用户使用6级或以上的高速卡。

* 不要强行插入存储卡，按照产品上标识的方向插入。

* 当存储卡空间已满，红外相机将会自动停止拍照、录像以及关闭LED灯。

* 拔出TF卡时，轻轻按下卡的突出边缘，弹出存储卡。

2. 红外相机的设置

(1). 红外相机必须内装电池后使用

红外相机必须内装电池后使用。4节或8节电池都可以；

红外相机进入正常工作的操作步骤

红外相机每次开机，都需要拨动红外相机的模式开关（即概述图示14组件）



模式开关从关机档位拨至测试档位，LCD屏出现镜头拍摄的画面（此时可按MENU按键，设置相机），然后再将模式开关拨至开机档位，LCD屏出现数字15，直到数字0；LCD屏会黑屏；此时，合上红外相机的盖子，红外相机才进入拍摄状态。

如果模式开关从关机档位直接拨至开机档位，LCD屏出现数字15，直到数字0；LCD屏会黑屏；此时，合上红外相机的盖子，红外相机也进入拍摄状态。

红外相机没有内装电池，没有按照上述操作，智能摄影盒无法读取到红外相机感应到动物的信息。

(2). 红外相机必须内装存储卡使用

如果没安装存储卡，红外相机不会开始工作，数码相机会出现不停连续拍摄的现象。

(3). 红外相机设置要求

- [工作模式设置] 只能设置为拍照模式
- [连续拍照] 设置为拍照1张、2张、3张，不可以选择3张以上的拍摄张数；
- [移动延迟感应] 设置为5秒；可以确保红外相机触发频率最快；
- [侧面移动感应开关] 设置为开；
- [监控时段] / [定时拍照] / [循环录像] 均设置为关；【必须这样设置】

(4). 红外相机触发感应频率测试规律说明

红外相机从第一次感应到动物，进入工作模式，到第二次感应触发，是有一个时间间隔的。这个间隔时间内，即使动物一直在红外相机感应范围内，红外相机也不会进行第二次感应。

3. 红外相机触发感应特点说明

(1). 红外相机感应的特点

- 红外相机通过对温度变化的差异感应实现触发拍摄。
- 对横向移动的物体的温差感应灵敏，对纵向移动物体的温差感应不灵敏。可以理解为横向移动时，温差反应面积大，容易被感应。纵向移动时，有温度的对象，表面温度几乎没有差异，因此没有被感应。只有到了近距离时，才能够被感应到。
- 天气越热，温差越小，感应距离越短。此时红外相机感应灵敏度可以设为中。

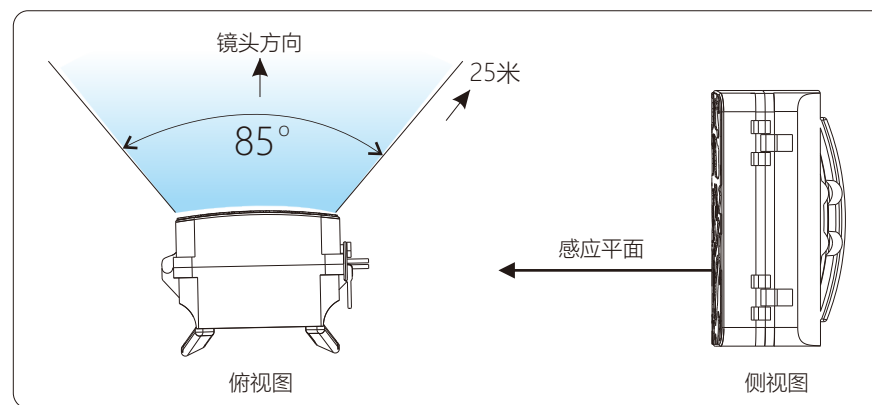
- 温度高时，有风吹动，都可能被感应，因为此时热流移动，与环境产生温差。无风吹动时，很难被感应到的，是因为与环境没有温差变化。这是摄影人使用红外相机时常说的误触发。
- 天气越冷时，有温度的物体出现，温差变化大，容易被感应到，此时感应距离是比较远的。当然，也有低温的极限值。
- 红外相机通常不能对冷血动物（如蛇、蜥蜴等爬行类两栖类和鱼类）感应。如果正值中午，阳光直射，爬行类动物温度升高可能触发红外线相机。另外还有一种可能是在爬行类动物经过的时候，周围有小动物在活动，触发了红外线相机拍摄到。

(2). 红外相机的检测标准是在22度环境里测试

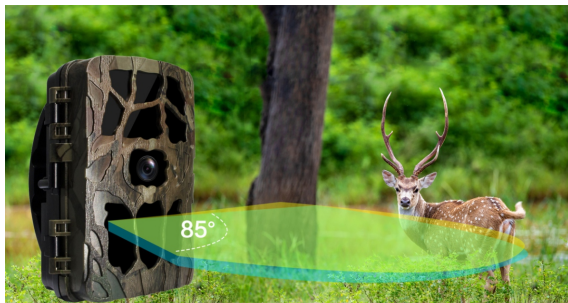
智能摄影盒使用的红外相机感应距离25米，是在22度环境中，红外相机高度1.1米测试的结果，但在高温的环境里，感应距离会减少，环境温度越高感应距离越短。

(3). 红外相机感应角度说明

红外相机PIR感应角度是85度，是指水平方向，以垂直于镜头轴线向左及向右各42.5度，合共85度的扇形区域，如下图所示：



感应区域如图：



请根据照相机拍摄的方向、动物身材高度以及出现的方式确定红外相机架设高度和角度。

根据拍摄的需要，购买延长的红外相机数据线，可以将红外相机架设在离开智能摄影盒的位置。有2米、5米、10米的红外相机数据线供选购。

第四章 智能摄影盒电源规格与保养

1. 电池的规格参数列表

UB01 大容量电池

电池类型：可充电锂离子电池	容量：372Wh (瓦时)
标称电压：25.9 V	充电电压：29.4 V
充电电流：标准充电0.2C	充电时间：标准充电6小时
快速充电0.5C	快速充电4.5小时
工作温度：充电温度：0°C~45°C	电池尺寸：155mmX88mmX76mm
放电温度：-20°C~60°C	电池重量：1720g

UB04 智能摄影盒标配电池

电池类型：可充电锂离子电池	容量：82.88Wh (瓦时)
标称电压：25.9V	充电电压：29.4V
充电电流：标准充电0.2C	充电时间：标准充电4小时
快速充电0.5C	快速充电2小时
工作温度：充电温度：0°C~45°C	电池尺寸：138mmX80mmX39mm
放电温度：-20°C~60°C	电池重量：418g



大容量电池：372Wh (瓦时)

标配电池：82.88Wh (瓦时)

2. 智能摄影盒电池的使用

(1). 智能摄影盒有两种电池可选

型号	容量	说明
UB01	372Wh	乘坐飞机不可携带
UB04	82.88Wh	乘坐飞机可携带

(2). 智能摄影盒可以放置一块电池或同时放置两块电池

(3). 智能摄影盒可以同时使用两块型号一致的电池，电池续航时间增加1倍。

(4). 有两种双电池供电电源线



双GX16-6P航插母头

双DC2.1公头【满足登机要求】

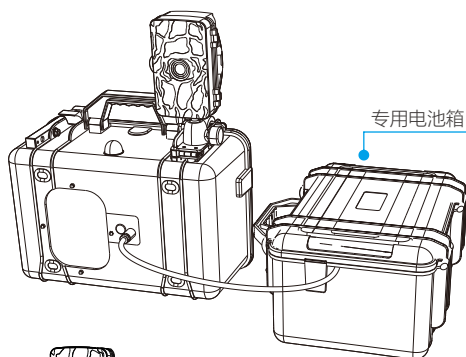
3. 续航方案

为了满足野外超长时间拍摄，智能摄影盒设计了多种续航方案：

(1). 箱内电池续航能力介绍具体续航时间，见专用部分【第一章】第7点列表内容

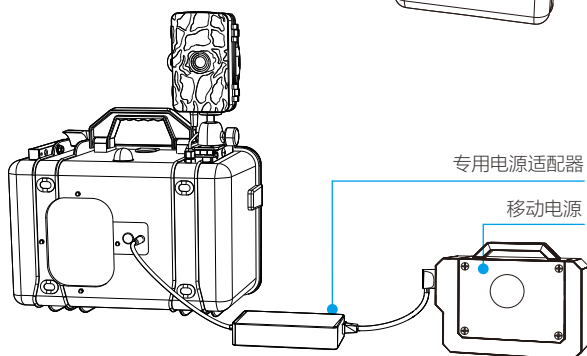
(2). 专用电池箱（定制）

连接智能摄影盒专用电池箱



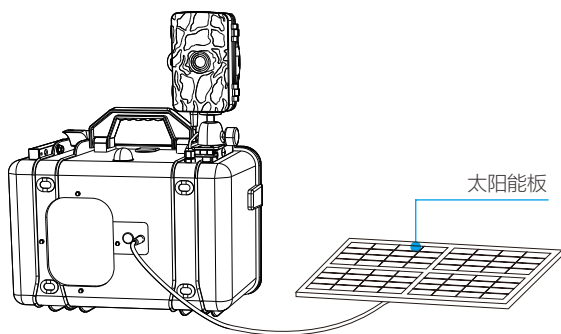
(3). 连接户外移动电源

(定制) 可连接户外移动电源，依据电源的容量决定续航的时间。



(4). 连接交流电、太阳能电板，可持续待机

说明：阅光智能公司不生产太阳能供电板，用户可以根据智能摄影盒电源规格要求找其它供应商定制。可以定制箱体满足这些需求定制。



4. 电池使用注意事项：

(1). 充电

- 使用配套适配器给电池充电，适配器指示灯显示为红色。
- 必须先把开关拨至放电状态“-”进行充电。

c. 充电过程，请保持电池平稳放置，并注意通风和散热。

d. 电池充满后，指示灯会变成绿色，此时表示已充满电，充满就可以拔下来使用，切勿充满后仍长时间进行充电。

e. 当电量不足25%时，应该尽量及时进行充电。

(2). 放电

a. 使用出厂配置的航插线，一端连接电池放电口，一端连接智能摄影盒电源接口。开启电池开关，即可进行放电。

b. 放电时会产生热量，若在光照强的户外使用时，请将电池放在遮荫处使用，并注意通风散热。

c. 当电量过低时，请尽量关闭电源，避免过放。

(3). 电池的保养

为延长电池的使用寿命，请按以下方式进行保养：

- 锂电池需要放置在适宜的温度下，25℃为宜。
- 锂电池的正确使用方法中，锂电池的充电方法是最重要的。不正确的充电方法会引发安全问题；正确的放电与日常保养可以延长电池的使用寿命。
- 使用配套的适配器进行充电。过高的充电电压会使电池过度充电，反之则出现充电不足的现象。
- 如果长时间未使用电池（如30天），请主人一定记得每月给锂电池完成一次深充深放周期。

第五章 智能摄影盒产品规格及技术参数

智能摄影盒主要规格参数：（产品净重未含电池、红外相机）

产品尺寸	360X190X270mm	包装尺寸	400X250X300mm
产品净重	2.44 kg	包装毛重	4.26kg
控制盒工作电压	24V	额定功率	36W
数码相机工作温度	0° C~45° C 相机厂商发布	续航时间	一块UB-01电池 2个月左右(见专用部分第一章)

红外相机规格参数: (红外相机厂商发布)

产品尺寸	136x90x72mm	待机	16个月
产品毛重	277g	红外灯	40颗红外灯
电池类型	8节 5号干电池	存储	Micro SD (TF) 卡 最大支持512GB
工作温度	-20°C ~60°C	功能	可夜间拍摄
感应距离	25米以内 (环境温度22摄氏度中测试)	感应角度	85°
文件格式	JPG/AVI	照片分辨率	最大 20MP 5200x3900 (interpolated)
镜头	f=3.3mm; F/NO 2.0	视频解析度	最大 3840x2160/10fps

智能摄影盒的防水防潮防尘说明

1. 智能摄影盒箱体原始状态的防水防尘，具有防大雨的能力，但不能长时间浸入水中。
2. 智能摄影盒开了三个孔，镜头可伸出的方孔，红外相机数据线孔，闪光灯PC端子连接孔。因此，智能摄影盒已经不具备浸入水中的防水能力。
3. 红外相机数据线孔做了特别处理，具备防大雨的能力。
4. 闪光灯PC端子连接孔，采用橡皮座连接，主人可轻松取出。户外时间久了，潮湿的地方，潮气可能会侵入。
5. 照相机镜头可伸出的方孔，可以安装玻璃防雨罩，采用四颗螺丝固定。因此，仅具备防雨水冲刷的能力，长时间大雨下，沿着玻璃的边缘可能渗入少量雨水。户外时间久了，潮气也会侵入。如果长时间放置野外，建议主人可以采用浇筑密封玻璃边缘，会增强防雨水的效果。
6. 如果需要彻底防水、防潮的智能摄影盒，需要定制。

智能摄影盒箱体的抗压抗摔说明

1. 箱体材料为ABS；防腐耐用，箱体承受-40度至95度的温差。
2. 抗压抗摔，重1.6吨的重物压在箱体上30分钟，箱体完好。

第六章 智能摄影盒使用小技巧

1. 智能摄影盒初始化时间

打开电源开关，初始化时间约为6秒，智能摄影盒进入正常使用状态。

控制盒的拍摄模式档位切换，初始化时间约为4秒。

红外相机处在正常使用状态，控制盒的连接线插入红外相机，初始化时间约为5秒。

2. 控制盒的拍摄模式与数码相机拍摄模式必须一致

切换拍摄模式，先切换数码相机的拍摄模式，然后拨动控制盒上的拨杆比较好。

控制盒的拍摄模式与数码相机拍摄模式必须一致，智能摄影盒才可正常使用。

3. 数码相机录像中，数码相机发热出现的问题

数码相机过热会严重影响拍摄。

当红外相机感应到动物后，动物持续在感应区内；数码相机连续拍摄，出现过热；此时数码相机停止拍摄；

数码相机出现过热后，如果动物已经离开，相机逐渐降温恢复正常后，动物再次出现，数码相机联动继续拍摄；

数码相机出现过热时，如果动物持续在红外相机感应范围内。红外相机会在它自己的间隔感应时间的规则下继续感应，智能摄影盒控制系统将继续给数码相机发出拍摄指令。数码相机在没有恢复正常前，持续收到拍摄命令，相机无法恢复正常，不能拍摄，甚至可能出现崩溃现象。即使动物离开后，数码相机的温度降下来了，也可能无法继续工作。

红外相机和数码相机进入工作状态时，控制系统的拍摄逻辑都是已经设置好的，面对第三方设备，智能摄影盒的控制系统无法自主再次调整拍摄逻辑。除非，此时设备的主人到了现场，手动关机或者调整数码相机，解决这些问题。

所以，用户使用智能摄影盒，请提前考虑所选拍摄对象，出现的频率和活动习性，通过 [逻辑盒] 给数码相机设置合适的拍摄逻辑和文件格式，数码相机不会出现过热，或者选择散热性能更好的相机。

4. 安装设备时的注意事项

当数码相机在照片模式时，准备切换拍摄模式。先将相机上的模式切换至视频模式，但控制盒上的拨杆还未拨到视频拍摄模式；或者 [逻辑盒] 还没有完成拍摄模式的切换，此时红外相机触发感应了，智能摄影盒会按照之前照片的拍摄逻辑给数码相机发出照片拍摄指令，这可能会造成数码相机死机；同样，视频拍摄模式转到照片拍摄模式，红外相机触发，智能摄影盒给数码相机发出视频拍摄指令，而数码相机还未转到照片拍摄模式，数码相机可能会出现死机。这是数码相机在电脑控制模式下，收到过多无法执行的命令，出现崩溃现象。

此时，关闭数码相机电源开关可能无法恢复相机。需要将数码相机电池仓内的相机电池取出，重新装入，然后智能摄影盒重新启动，数码相机才可恢复正常。

所以，安装智能摄影盒时，红外相机应朝向无人区域，不要对着人。避免时时触发，数码相机因接受拍摄指令过多，可能造成死机。

或者，红外相机的数据线在智能摄影盒安装调试完成后，最后插入，调试红外相机感应触发功能。

5. 红外相机感应角度的调整

红外相机PIR感应器感应角度的特性，请参见说明书P20页面。

掌握这个知识，对于红外相机架设高度和角度，数码相机拍摄的准确性和成功率有很大帮助。

如果动物矮小，红外相机架设高了，且架设为垂直方向，则无法感应到动物的出现。如果是草丛环境，红外相机架设低了，可能被草丛遮挡，动物经过，也无法感应到。举例：摄影人喜欢低角度拍摄，遇到草丛怎么办？就需要把红外相机架高，且为倾斜方向。

智能摄影盒标配的是30cm的红外相机数据线。我们提供2米/5米/10米的数据线（另购），用于红外相机与数码相机分离的架设。

第七章 智能摄影盒安全注意事项

为安全使用产品，请务必阅读这些注意事项，请遵循这些注意事项，以防止产品使用者或他人受到损害或伤害。

警告：表示有造成重伤或死亡的危险。

1. 请将产品放置在儿童接触不到的地方。电源线、绳带缠绕在人的颈部可能会导致窒息。
2. 吞食产品部件或随附物品或附件十分危险。如不慎吞食，请立即就医。
3. 吞食电池十分危险。如不慎吞食，请立即就医。
4. 请仅使用本使用说明书中指定与产品配合使用的电源。
5. 请勿拆卸或改装产品。
6. 请勿使产品受到强烈撞击或震动。请勿触碰任何暴露在外的内部零件。
7. 如果产品出现冒烟或散发异味等任何异常情况，请停止使用。
8. 请勿使用酒精、汽油或油漆稀释剂等有机溶剂清洁产品。
9. 请勿弄湿产品。请勿向产品中插入异物或倒入液体。
10. 请勿将电池浸入水中。
11. 请勿在可能存在可燃气体的环境中使用产品。否则可能导致触电、爆炸或起火。
12. 雷雨天气下，请勿触碰连接到电源插座的产品。否则可能导致触电。
13. 使用电池充电器或交流电适配器时，请遵循以下注意事项：
 - a. 请仅将电池用于指定产品。
 - b. 请勿加热电池或使其接触火源。
 - c. 请勿使用指定以外的电池充电器为电池充电。
 - d. 请勿将端子暴露在灰尘中或者使其接触金属钉或其他金属物体。
 - e. 请勿使用漏液电池。
 - f. 处理电池时，请用胶带或通过其他方式隔离端子。
 - g. 雷雨天气下，请勿触碰连接到电源插座的电池充电器或交流电适配器。否则可能导致触电、爆炸或起火。
 - h. 如果电池漏液并且泄露的物质接触到皮肤或衣物，请用流水彻底冲洗接触位置。
 - i. 如果接触到眼睛，请用大量干净的流水彻底冲洗并立即就医。
 - j. 请用干布定期清理电源插头和电源插座上累积的所有灰尘。
 - k. 请勿用湿手插拔电源插头。
 - l. 请勿在电源插头未完全插入电源插座的情况下使用产品。
 - m. 请勿将电源插头和端子暴露在灰尘中或者使其接触金属钉或其他金属物体。
14. 请勿在电源线上放置重物。请勿损坏、折断或改装电源线。

15. 正在使用产品时或在产品刚刚使用完毕并且仍有一定热度时，请勿用布或其他材料包裹产品。
16. 请勿通过拉扯电源线拔下电源插头。
17. 不使用时，请勿将产品长时间连接在电源上。
18. 请勿在超出0-40°C范围的温度下为电池充电。否则可能导致触电、爆炸或起火。
19. 使用期间，请勿使产品长时间接触皮肤同一位置。
20. 在禁止使用产品的场所，请遵循标识关闭产品。否则可能因电磁波的影响导致其它设备发生故障，甚至可能引发意外事故。

△注意：请遵守以下注意事项。否则可能会导致人身伤害或财产损失。

1. 请勿将产品放置在高温或低温的环境中。产品的温度可能会变高或变低，触碰时可能造成灼伤或伤害。
2. 此外，请勿摇晃产品或使其受到强烈碰撞。
3. 请勿用力压挤产品或使其与物体发生碰撞，否则可能会造成伤害或产品损坏。
4. 请仅将产品安装到足够稳固的三脚架或固定装置上。
5. 请勿触碰产品内部的任何零件，否则可能造成伤害。
6. 如果在本产品的使用中或使用后，皮肤出现异常反应或发炎，请停止继续使用

温馨提示：

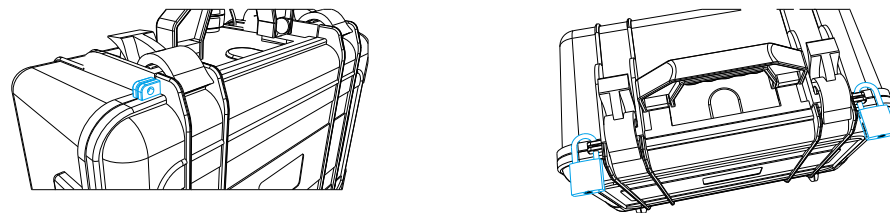
智能摄影盒更多功能正在完善中：照片实时传输、在有网络信号条件下进行远程遥控拍摄等功能即将解锁，详情请密切关注公司官网信息发布。

第八章 产品防盗措施建议

智能摄影盒长时间放置在野外，防丢防盗是主人十分关心的事情。我们有以下建议：

1. 智能摄影盒安装防盗锁

智能摄影盒的外壳，在箱体及盒盖接合位置留有防盗锁安装孔，可以购买合适大小的防盗锁安装上，防止盒盖被打开，如下图所示：



2. 在智能摄影盒附近隐秘处安装一台红外相机

用红外相机监视着智能摄影盒，如果有人拿走智能摄影盒，根据红外相机拍下来的影像进行追踪。

3. 购买4G GPS定位追踪器，安装在智能摄影盒内

北斗卫星定位器或者GPS定位追踪器，已经是普及产品，价格也很便宜。操作方便，手机APP随时可以了解智能摄影盒的安全状况，遇到被盗会自动报警，且能录音，跟踪位置移动的变化。我们推荐一款（并非必须购买此款），购买网址是：
https://jipu.tmall.com/search.htm?spm=a1z10.1-b-s.w5001-25210540551.2.4d22d338evyBYJ&search=y&scene=taobao_shop 这款产品体积小（尺寸大小约为48X30X20mm），安装在智能摄影盒内控制盒的后面，打开智能摄影盒的盒盖后，不容易看到GPS定位追踪器。

安装方法：

采用较厚的双面胶，将定位追踪器粘贴在控制盒内侧的盒壁上。如果GPS定位追踪器的电池续航时间不能满足要求，可以与控制盒上的USB接口连接，智能摄影盒为GPS定位追踪器供电。

说明：推荐产品仅可在中国境内使用。其它国家可选用类似方法，需遵守当地法规要求。

第九章 产品认证及合规

1. 认证

本设备使用的电池已通过国家安全标准测试，还将按照国家最新要求通过CCC认证(2024年8月1日前)；使用的充电器已通过CCC认证的(相关认证请在阅光智能官网查询，官网地址：www.ueleret.com)

2. 产品中有害物质的名称及含量

部件名称	有害物质					
	铅 (Pb)	汞 (Hg)	镉 (Cd)	六价铬 (Cr(VI))	多溴联苯 (PBB)	多溴二苯醚 (PBDE)
塑胶机构件	○	○	○	○	○	○
金属机构件	○	○	○	○	○	○
电路板组件	X	○	○	○	○	○
触控板	○	○	○	○	○	○
内部线材	○	○	○	○	○	○
外部线材	○	○	○	○	○	○
包材	○	○	○	○	○	○
配件	○	○	○	○	○	○
电池	X	○	○	○	○	○
印刷品	○	○	○	○	○	○

本表格依据SJ/T 11364的规定编制

○ :表示该有害物质在该部件所有均质材料中的含量均在GB/T 26572规定的限量要求以下。

X :表示该有害物质至少在该部件的某一均质材料中的含量超出GB/T 26572规定的限量要求。



中华人民共和国
电子电气产品有害物质限制使用标志

本标志适用于在中华人民共和国销售的电子电气产品，标志中央的数字代表产品的环保使用期限。只要您遵守与本产品相关的安全与使用方面的注意事项，在从生产日期起算的上述年限内，就不会产生环境污染或对人体及财产的严重影响。

说明：由于本产品为原创专利产品，后期产品功能或配置存在变更可能。内容如有变更，请以本公司官网发布为准，阅光智能保留解释权。