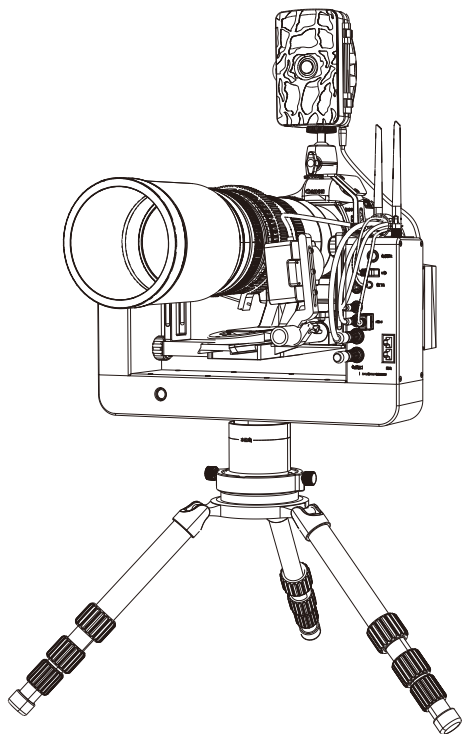


智能摄影手U100-红外触发版

佳能版专用说明书



中山阅光智能影像科技有限公司

地 址：中山市火炬开发区中山港大道 70 号张企科技孵化器 7 栋 3 楼 306 室 C 区

办公地址：广东省中山市火炬开发区益围路 10 号 邮编：528437

电 话：0760-89878172

网 址：www.ueleret.com

© 2023 Ueleret Smart Image Technology Co.Ltd

目录

第一章 U100红外触发版-佳能版结构图示

- | | |
|-------------------------------|---|
| 1. U100红外触发版-佳能版产品使用示意图 | 1 |
| 2. U100红外触发版-佳能版结构图 | 1 |
| 3. 主控箱接口功能 | 3 |

第二章 U100红外触发版-佳能版安装说明

- | | |
|-----------------|---|
| 1. 支架的安装..... | 4 |
| 2. 控制盒的安装..... | 4 |
| 3. 红外相机的安装..... | 4 |
| 4. 线材的连接..... | 5 |

第三章 红外相机设置说明

- | | |
|----------------------|---|
| 1. 红外相机产品简介..... | 6 |
| 2. 红外相机的设置..... | 8 |
| 3. 红外相机触发感应特点说明..... | 9 |

第四章 U100红外触发版-佳能版规格参数

10

第五章 U100红外触发版-佳能版APP使用说明

11

第六章 照片拍摄模式与视频拍摄模式的切换

19

第七章 红外相机自动拍摄与智能摄影手U100手柄操作之间的关系

21

第八章 智能摄影手红外触发版使用小技巧

- | | |
|-------------------------------|----|
| 1. 智能摄影手U100红外触发组件的初始化时间..... | 21 |
| 2. 数码相机录像中，数码相机发热出现的问题..... | 22 |
| 3. 安装设备时的注意事项..... | 22 |
| 4. 红外相机感应角度的调整..... | 23 |

第九章 产品认证及合规

23

前言

感谢主人信任，选择Ueleret（野拍客）智能摄影手U100红外触发版-佳能版（以下简称U100红外触发版-佳能版）。

U100红外触发版-佳能版是在智能摄影手U100的基础上，增加了红外相机触发感应系统，实现全自动拍摄和远程遥控拍摄两种拍摄方式。

U100红外触发版-佳能版实现了远程切换两种拍摄模式，可以切换拍照和短片录制，不用到机身上拨动拨杆切换拍摄模式。

U100红外触发版是一个全新的拍摄系统，有着有趣的拍摄方式，红外相机感应到动物出现，智能摄影手控制系统同时接收到红外相机的感应信息，命令数码相机进入拍照或录制视频。

同时，智能摄影手控制系统向主人发出提醒信息，“主人，动物到了”。主人看着画面，可以决定让数码相机继续自动拍摄；或停止自动拍摄，操控智能摄影手拍摄中途，设置自动拍摄逻辑后数码相机进入自动拍摄，人可以离开。返回后，打开信号中转器，连接信号；进入APP，重新进入遥控操作。

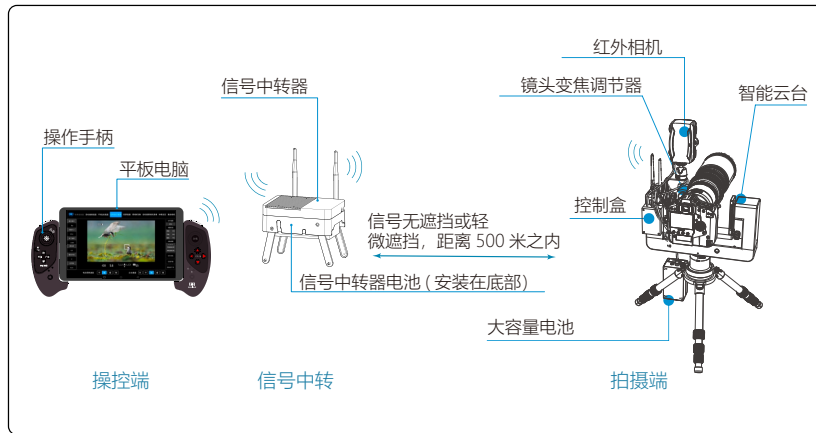
智能摄影手是一个全天工作的拍摄系统。白天，数码相机与红外相机同时拍摄。夜晚，红外相机继续拍摄，监测设备前出现过的动物，给主人带来有价值的信息。

本说明书在智能摄影手U100基础上，增加红外触发系统的安装、软件APP使用说明。

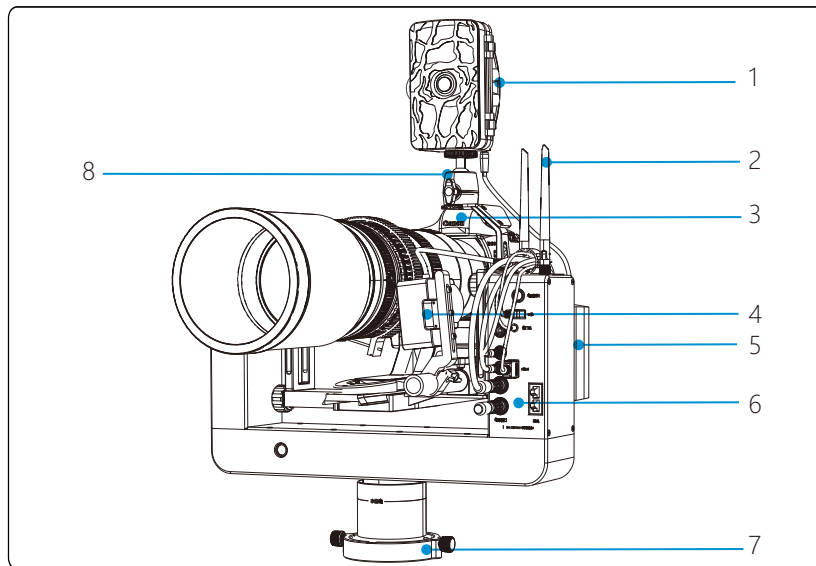
原智能摄影手U100说明书中，与红外触发版有不同的地方，以红外触发版说明书为准。

第一章 U100红外触发版-佳能版结构图示

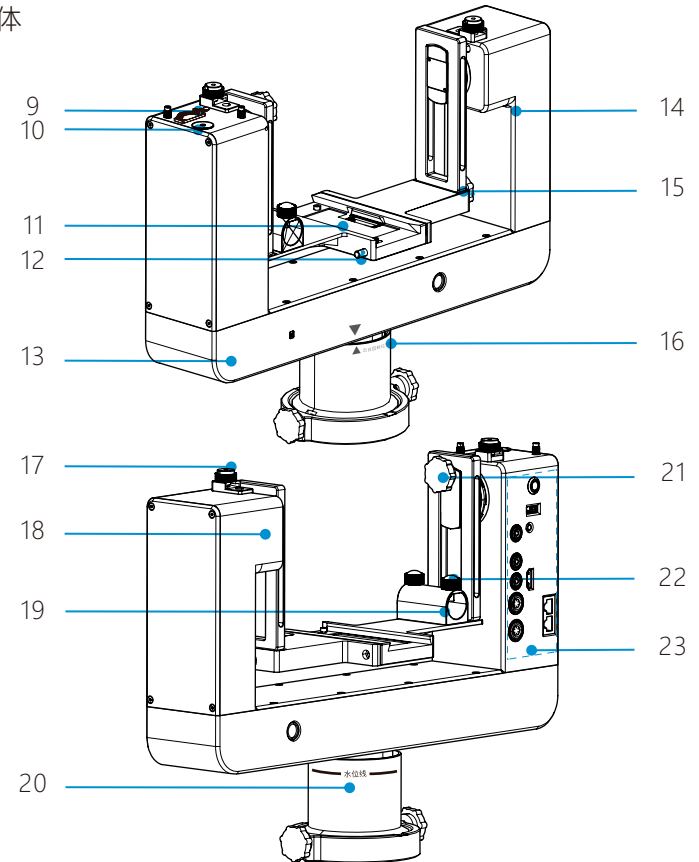
1. U100红外触发版-佳能版产品使用示意图



2. U100红外触发版-佳能版结构图

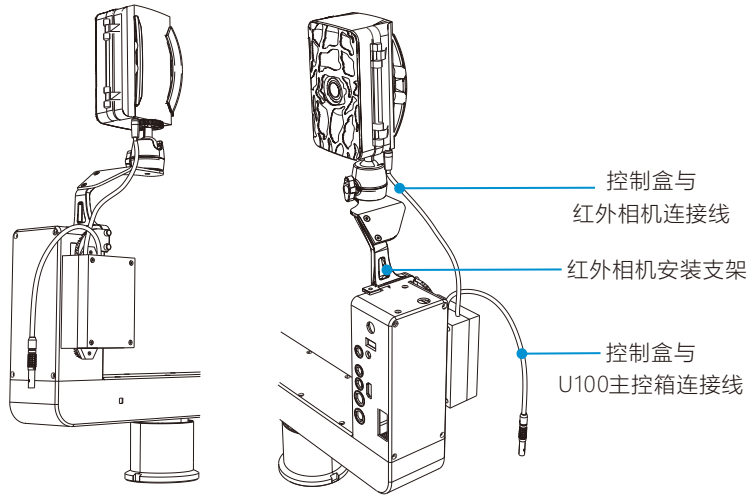


云台主体

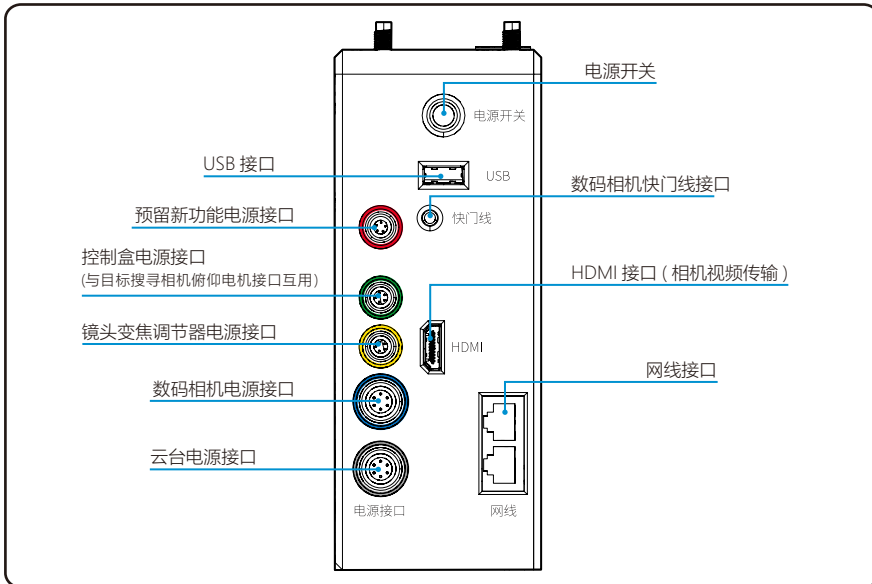


- | | | |
|--------------------|----------------|--|
| 1. 红外相机 | 10. 警示灯 | 19. 镜头变焦调节器固定杆安装孔 |
| 2. 全向天线 | 11. 照相机快装板安装支架 | 20. 水位线(水面不能超过此线) |
| 3. 数码相机(演示用, 产品不含) | 12. 安全锁 | 21. 云台俯仰固定旋钮
(当机械云台使用时可锁定,
当智能云台使用时不可锁定) |
| 4. 镜头变焦调节器 | 13. 横臂 | 22. 紧固旋钮 |
| 5. 控制盒 | 14. 竖臂 | 23. 主控箱接口面板 |
| 6. 摄影手主控箱 | 15. 快装板锁定旋钮 | |
| 7. 拍摄方位座 | 16. 云台安装回转位置标识 | |
| 8. 万向球头小云台 | 17. 红外相机直立支架接口 | |
| 9. 集线器 | 18. 俯仰轴电机 | |

红外相机及控制盒组件



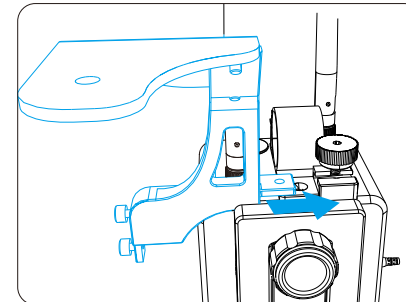
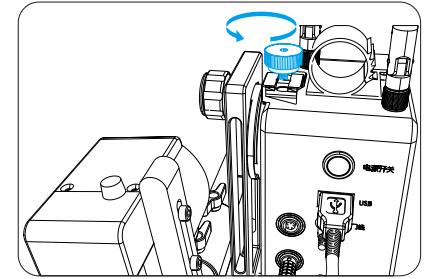
3. 主控箱接口功能



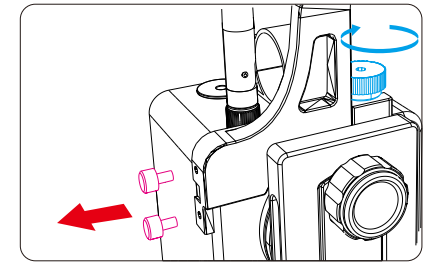
第二章 U100红外触发版-佳能版安装说明

1、支架的安装

(1). 拧开天线端竖臂上方支架接口的手拧螺母

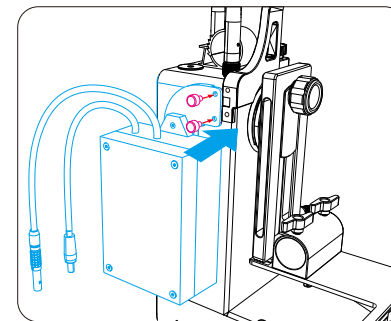


(2). 把支架组件, 如图示方向插入支架接口



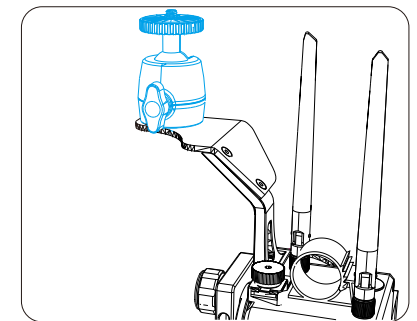
(3). 支架插入到底后, 拧紧上方手拧螺母, 并拧出下方两颗小螺丝

2、控制盒的安装

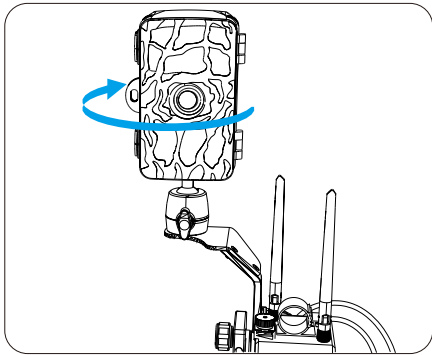


把控制盒组件, 对准螺丝孔位后把两颗小螺丝对着螺丝孔拧紧

3、红外相机的安装

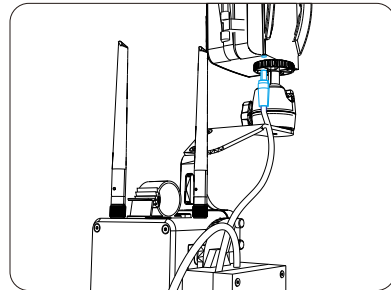


(1). 把万向球头小云台下方的螺丝对准支架的螺丝孔旋入拧紧

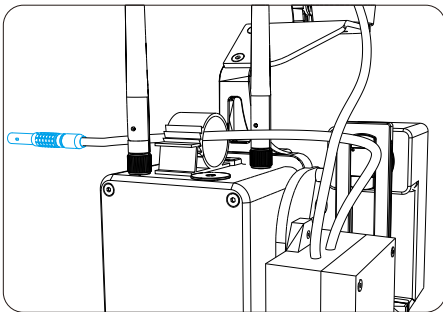


(2). 把红外相机下方的螺丝孔对准球头小云台上方的螺丝拧入，完成红外相机的安装，红外相机的方向与数码相机镜头的方向一致

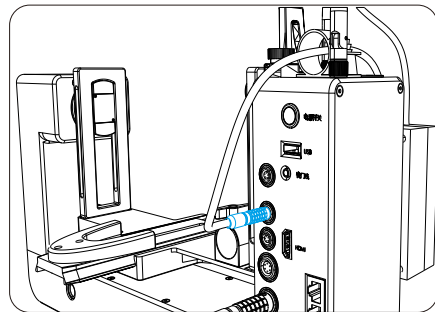
4、线材的连接



(1). 把控制盒与红外相机的连接线插入红外相机底端的数据线接口



(2). 把控制盒的电源线，穿过集线孔，引入到主控箱面板



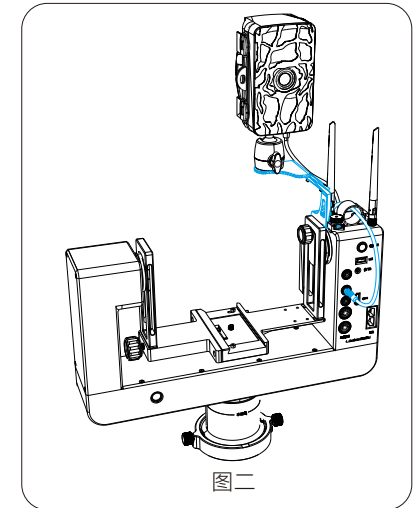
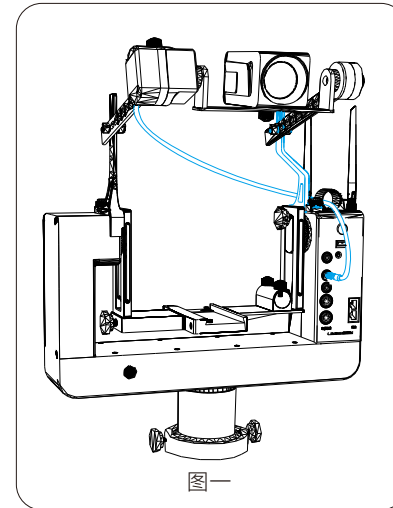
(3). 把控制盒的数据线插入到主控箱对应的插口

特别说明：

红外相机触发控制组件与主控箱连接的数据线插口，与目标搜索相机的俯仰电机数据线插口共用。

红外触发功能与目标搜索相机支架不能同时使用，但可以互用。

插上目标搜索相机俯仰支架的数据线，则目标搜索相机功能可以使用（图一）；插上红外相机触发组件，则红外相机触发功能可以使用（图二）。



第三章 红外相机设置说明

1. 红外相机产品简介

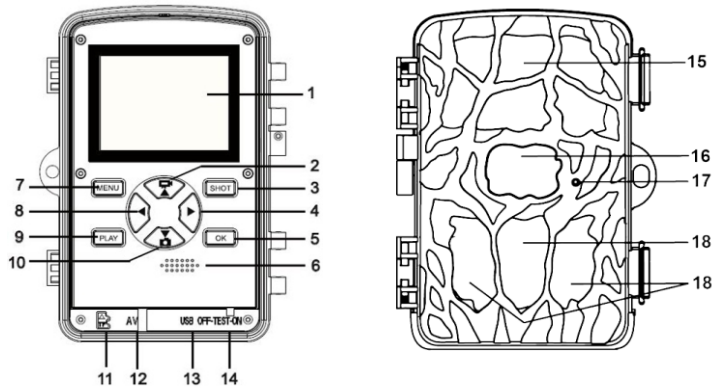
红外相机在智能摄影手U100的使用中，主要的功能是触发感应到动物出现，将信息传递给智能摄影手U100的控制系统，控制系统命令数码相机进行拍摄。

所以，为了保证数码相机能够快捷的进入拍摄，需要按照要求使用红外相机。红外相机可以离开智能摄影手U100单独使用，此时按照红外相机自身的要求使用即可。

红外相机由配合厂商提供，红外相机的使用和设置，请参阅原厂说明书。本说明书，仅简单介绍红外相机的使用，重点介绍为满足数码相机有效拍摄而对应的设置要求。



(1) 红外相机的概述



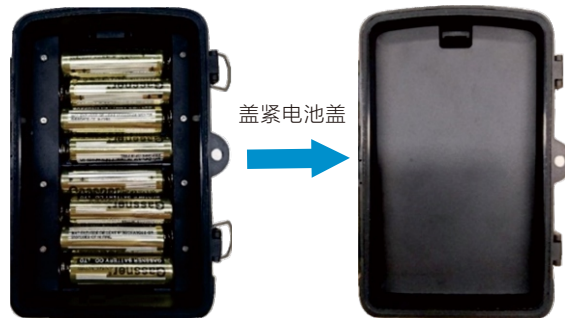
- | | | |
|-----------|------------|--------------------|
| 1. 显示屏 | 7. 菜单键 | 13. USB接口 |
| 2. 向上/录像键 | 8. 向左键 | 14. OFF-TEST-ON模式键 |
| 3. 快门键 | 9. 回放键 | 15. 红外灯区 |
| 4. 向右键 | 10. 向下/拍照键 | 16. 镜头 |
| 5. 确认键 | 11. TF卡插槽 | 17. 状态指示灯 |
| 6. 麦克风 | 12. AV接口 | 18. PIR传感器 |

(2) 红外相机基本操作

a. 电池安装

使用本产品前，请先插入电池。

* 打开红外相机，找到电池盖并打开，插入4节或8节1.5 V AA电池，同时确保电池极性的正确。



b. 插入内存卡

本产品没有内置内存，请在使用前，先插入一张 Micro SD (TF) 卡。如果不插入存储卡，红外相机将不能保存任何数据。

* 支持Micro SD (TF) 卡，最大容量为512 GB，建议拍摄周期内卡的容量足够存储，建议用户使用6级或以上的高速卡。

* 不要强行插入存储卡，按照产品上标识的方向插入。

* 当存储卡空间已满，红外相机将会自动停止拍照、录像以及关闭LED灯。

* 拔出TF卡时，轻轻按下卡的突出边缘，弹出存储卡。

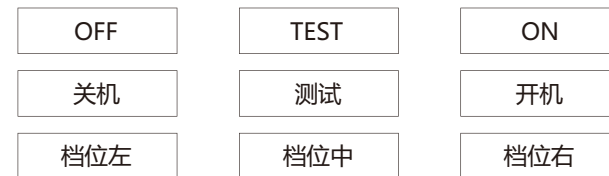
2. 红外相机的设置

(1). 红外相机必须内装电池后使用

红外相机必须内装电池后使用。4节或8节电池都可以；

红外相机进入正常工作的操作步骤

红外相机每次开机，都需要拨动红外相机的模式开关（即概述图示14组件）



模式开关从关机档位拨至测试档位，LCD屏出现镜头拍摄的画面（此时可按MENU按键，设置相机），然后再将模式开关拨至开机档位，LCD屏出现数字15，直到数字0；LCD屏会黑屏；此时，合上红外相机的盖子，红外相机才进入拍摄状态。

如果模式开关从关机档位直接拨至开机档位，LCD屏出现数字15，直到数字0；LCD屏会黑屏；此时，合上红外相机的盖子，红外相机也进入拍摄状态。

红外相机没有内装电池，没有按照上述操作，智能摄影手无法读取到红外相机感应到动物的信息。

(2). 红外相机必须内装存储卡使用

如果没安装存储卡，红外相机不会开始工作，数码相机会出现不停连续拍摄的现象。

(3). 红外相机设置要求

a. [工作模式设置] 只能设置为拍照模式

b. [连续拍照] 设置为拍照1张、2张、3张，不可以选择3张以上的拍摄张数；

- c. [移动延迟感应] 设置为5秒；可以确保红外相机触发频率最快；
- d. [侧面移动感应开关] 设置为开；
- e. [监控时段] / [定时拍照] / [循环录像] 均设置为关；【必须这样设置】

(4). 红外相机触发感应频率测试规律说明

红外相机从第一次感应到动物，进入工作模式，到第二次感应触发，是有一个时间间隔的。这个间隔时间内，即使动物一直在红外相机感应范围内，红外相机也不会进行第二次感应。

3. 红外相机触发感应特点说明

(1). 红外相机感应的特点

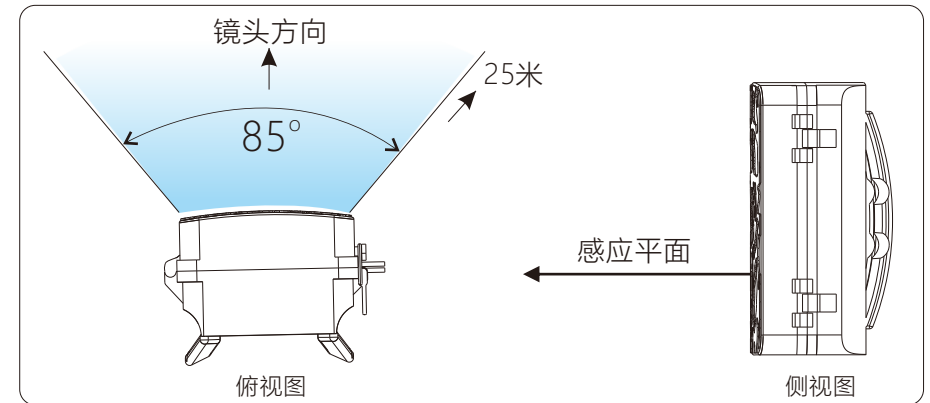
- 红外相机通过对温度变化的差异感应实现触发拍摄。
- 对横向移动的物体的温差感应灵敏，对纵向移动物体的温差感应不灵敏。可以理解为横向移动时，温差反应面积大，容易被感应。纵向移动时，有温度的对象，表面温度几乎没有差异，因此没有被感应。只有到了近距离时，才能够被感应到。
- 天气越热，温差越小，感应距离越短。此时红外相机感应灵敏度可以设为中。
- 温度高时，有风吹动，都可能被感应，因为此时热流移动，与环境产生温差。无风吹动时，很难被感应到的，是因为与环境没有温差变化。这是摄影人使用红外相机时常说的误触发。
- 天气越冷时，有温度的物体出现，温差变化大，容易被感应到，此时感应距离是比较远的。当然，也有低温的极限值。
- 红外相机通常不能对冷血动物（如蛇、蜥蜴等爬行类两栖类和鱼类）感应。如果正值中午，阳光直射，爬行类动物温度升高可能触发红外线相机。另外还有一种可能是在爬行类动物经过的时候，周围有小动物在活动，触发了红外线相机拍摄到。

(2). 红外相机的检测标准是在22度环境里测试

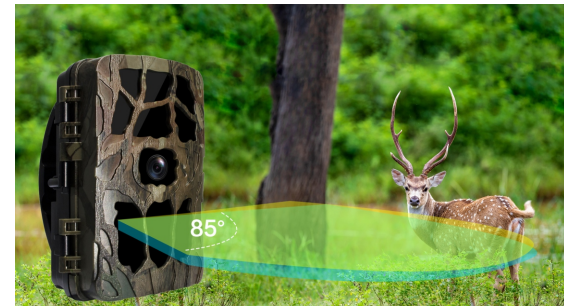
智能摄影手U100-红外触发版使用的红外相机感应距离25米，是在22度环境中，红外相机高度1.1米测试的结果，但在高温的环境里，感应距离会减少，环境温度越高感应距离越短。

(3). 红外相机感应角度说明

红外相机PIR感应角度是85度，是指水平方向，以垂直于镜头轴线向左及向右各42.5度，合共85度的扇形区域，如下图所示：



感应区域如图：



请根据照相机拍摄的方向、动物身材高度以及出现的方式确定红外相机架设高度和角度。

根据拍摄的需要，购买延长的红外相机数据线，可以将红外相机架设在离开智能摄影手U100的位置。有2米、5米、10米的红外相机数据线供选购。

第四章 U100红外触发版规格参数

控制盒规格参数：

产品尺寸	100X70X40mm	产品重量	142g
控制盒工作电压	24V	额定功率	12W

红外相机规格参数: (红外相机厂商发布)

产品尺寸	136x90x72mm	待机	16个月
产品毛重	277g	红外灯	40颗红外灯
电池类型	8节 5号干电池	存储	Micro SD (TF) 卡 最大支持512GB
工作温度	-20°C ~60°C	功能	可夜间拍摄
感应距离	25米以内 (环境温度22摄氏度中测试)	感应角度	85°
文件格式	JPG/AVI	照片分辨率	最大 20MP 5200x3900 (interpolated)
镜头	f=3.3mm; F/NO 2.0	视频解析度	最大 3840x2160/10fps

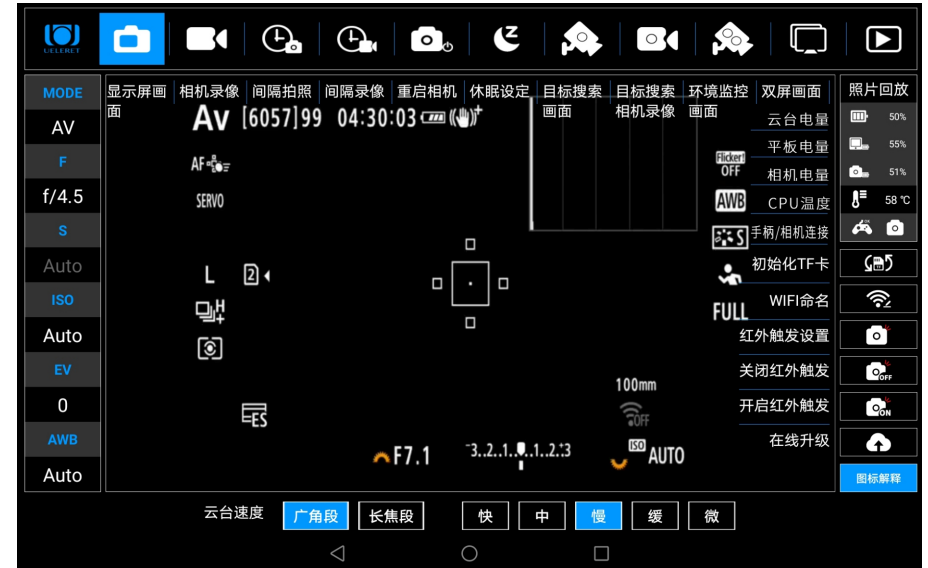
第五章 U100红外触发版-佳能版APP使用说明

U100红外触发版-佳能版适配机型

- (1)单反相机: 1DXII,1DXIII, 7DII
- (2)微单机型: R3、R5、R6、R6II、R7、R8、R10

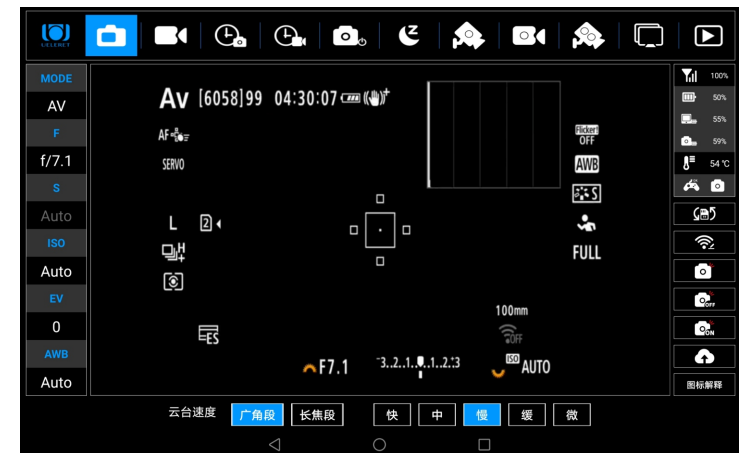
U100红外触发版-佳能版APP页面说明

- (1). APP页面功能按键采用了图形。简洁易懂
- (2).右下角有图形解说键。如果对图形不够了解或者忘记了, 按此键, 功能键会显示中文字样。



1. U100红外触发版APP页面

- (1).默认是实时显示画面, 拍摄照片。
- (2).右下角增加了红外拍摄、关闭红外、开启红外等三个功能项



2. 照相机录像

(1).数码相机设置为视频录制模式;

(2).点击[照相机录像], 出现蓝色圆圈;

(3).点击蓝色圆圈, 变为红色, 数码相机开始录制视频, 有红色REC跳动的显示, 录制时间显示;

(4).点击红色圆圈, 转为绿色, 录制停止;

(5).点击[照相机录像], 蓝色圆圈消失。



3. 间隔拍摄

(1).数码相机在单拍和连拍模式下, 都可以设置间隔拍摄。

(2).数码相机单拍模式下, 间隔拍摄与数码相机内的间隔拍摄设置方式一致;

(3).增加了连拍模式下的间隔拍摄设置。数码相机自身无此功能;

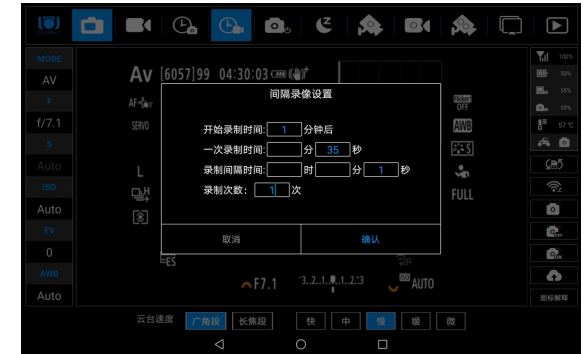
(4).间隔拍摄的照片可以通过软件编制延时视频。



4. 间隔录像

(1).数码相机自身无此功能;

(2).间隔录像, 可以满足无人值守时, 全自动录制视频的需要。



5. 重启相机

(1).长时间使用设备, 数码相机和控制系统有可能出现程序紊乱、响应速度降低的现象;

(2).重启相机, 有助于恢复系统, 实现设备初始化的功效。

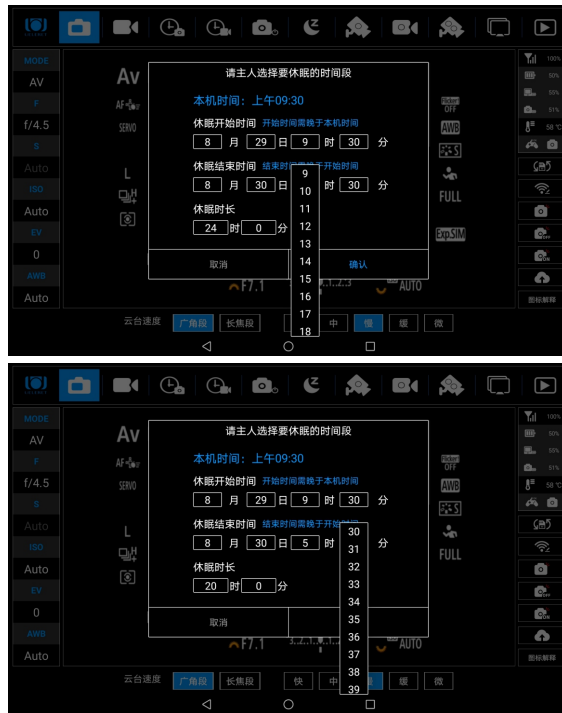


6. 休眠设定

此功能与智能摄影手U100的功能一致。

点击方框中数字, 出现选择数字列。





7. 目标搜索相机、环境监控画面、双屏画面

详见U100软件操作说明书。



8. 照片回放

- (1). 新增功能，有助于主人查看拍摄效果；
- (2).只能查看照片，不能查看视频；
- (3).由于照片像素高，单张照片容量很大，平板电脑显示的是浏览小图；
- (4).浏览小图只能显示最近拍摄的100张图片；
- (5).浏览图显示传输的时间较长。不建议经常使用照片回放功能，有可能影响动物出现后的及时拍摄。



9. 目标搜索相机TF卡初始化

新增功能，快捷格式化TF卡。



10. 【红外拍摄】设置

智能摄影手U100-红外触发版专有的功能。红外相机感应到动物出现，智能摄影手U100的主控箱同时收到此信息，自动命令数码相机开始。

[红外拍摄]，可以设置照片拍摄逻辑和视频拍摄逻辑；由于智能摄影手U100已有拍照和视频拍摄模式远程切换的功能，因此，照相机机身必须设置为照片拍摄模式。

拍摄照片的设置

- (1).点击[红外拍摄]，默认显示照片连拍设置页面；
- (2).照片拍摄逻辑设置分为单拍和连拍模式；
- (3).按照页面设置要求进行设置；
- (4).点击确认，会显示设置成功。



视频录制的设置

- (1).按照页面设置要求进行设置；
- (2).点击确认，会显示设置成功。



11. 关闭红外触发功能

- (1).点击[关闭红外]，红外相机触发功能会停止；
- (2).点击确认后，会显示关闭成功。



12. 开启红外触发功能

- (1).点击[开启红外]，红外相机触发功能开启，数码相机可以全自动拍摄；
- (2).点击确认后，会显示开启成功。



13. 自动提醒功能

- (1).红外相机感应到动物出现，智能摄影手U100控制系统实时获取信息，命令数码相机自开始拍照或录制视频；
- (2).同时，平板电脑出现提示文字“主人主人，动物出现了”，并且有语音呼唤；
- (3).根据拍摄的想法和动物出现的情况，决定是继续自动拍摄还是采用手持平板电脑遥控拍摄。



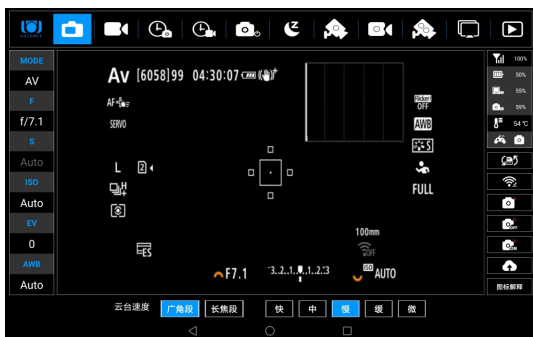
第六章 照片拍摄模式与视频拍摄模式的切换

1. U100红外触发版-佳能版可以在平板电脑上切换照片拍摄模式和视频拍摄模式。此功能极大便利了主人的拍摄。

- (1). 一次拍摄活动，根据拍摄想法和需要，在远程即可实现照片拍摄和视频录制，可以获得两种文件格式的影像。不必到照相机机身前，拨动拨杆方式切换拍摄模式。
- (2). 视频录制中，遇到相机发热提醒。可以转到照片拍摄模式，拍摄照片，不错过精彩画面。待相机冷却达到视频录制要求时，再转到视频录制模式。

2. 切换拍摄模式的要求

照相机身上的拍摄模式必须设置在照片拍摄模式，不可以设置为视频拍摄模式。设置为照片拍摄模式，平板电脑APP可以实现拍摄模式的切换；如果设置为视频拍摄模式，平板电脑APP无法实现拍摄模式的切换。



3. 切换拍摄模式的操作

- (1). 照相机机身，设置为照片拍摄模式；
- (2). 智能摄影手操作调试成功。
- (3). [实时显示画面]默认为蓝色底，可以拍摄照片；
- (4). 点击[照相机录像]，[照相机录像]变为蓝色底，同时出现[蓝色圆圈]；下方会出现提示文字“成功进入录像模式”，此时已经完成拍摄模式的切换。



(5). 点击[蓝色圆圈]，变为[红色圆圈]，画面上显示红色[RED]，显示录制视频的时间数字，表明视频录制成功。

(6). 点击[红色圆圈]，变为[蓝色圆圈]。

(7). 点击[照相机录像]，[照相机录像]蓝色底消失；下方会出现提示文字“已退出录像模式”，拍摄模式转换为照片拍摄模式。

4. 切换拍摄模式后操作特点的说明

- (1). 照片拍摄模式下，可以调整曝光模式，曝光参数；
- (2). 切换至视频拍摄模式后，可以调整曝光模式，曝光参数；
- (3). 切换至视频拍摄模式后，对焦点可显示、可移动；但是手柄对焦按键不可操作对焦。照相机设置为自动对焦模式下，可以自动对焦。

5. 红外相机自动拍摄功能与切换拍摄模式后的操作说明

- (1). [红外拍摄]模式与APP拍摄模式必须一致。
- (2). APP为照片拍摄模式，[红外拍摄]必须为照片拍摄模式（单拍或连拍），并设置拍摄逻辑。
- (3). 点击[开启红外]，红外相机触发功能开启，数码相机可以全自动拍摄。点击确认后，会显示开启成功。操作与第五章介绍的内容一致；

(4). 切换至视频拍摄模式后, [红外拍摄] 模式必须设置为视频模式, 并设置拍摄视频拍摄逻辑。

(5). 点击 [开启红外], 红外相机触发功能开启, 数码相机可以全自动拍摄。点击确认后, 会显示开启成功。操作与第五章介绍的内容一致。

第七章 红外相机自动拍摄与智能摄影手U100手柄操作之间的关系

红外相机联动数码相机拍摄与智能摄影手U100的手柄部分操作不可同时进行

1. 红外相机联动数码相机拍摄的功能开启状态时, 不可同时使用智能摄影手U100的手柄操作数码相机拍摄, 如合焦、释放快门、移动对焦点的操作。但是可以操作云台的平旋和俯仰动作、镜头变焦的动作。
2. 使用智能摄影手U100的手柄操作数码相机的拍摄 (合焦、释放快门、移动对焦点) 时, 必须关闭红外相机的功能。
3. 红外相机联动拍摄没有关闭, 智能摄影手U100操作了手柄的合焦、释放快门、移动对焦点, 会导致数码相机死机 (平板电脑画面停止), 直到红外相机联动数码相机的拍摄逻辑时间结束, 平板电脑上操作 [相机重启], 数码相机拍摄才会恢复正常。有时需要退出APP, 重新进入APP, 才能恢复操作。

第八章 智能摄影手U100红外触发版使用小技巧

1. 智能摄影手U100红外触发组件的初始化时间

打开电源开关, 初始化时间约为6秒, 红外触发组件进入正常使用状态。

红外触发组件控制盒的拍摄模式档位切换, 初始化时间约为4秒。

红外相机处在正常使用状态, 红外触发组件控制盒的连接线插入红外相机, 初始化时间约为5秒。

2. 数码相机录像中, 数码相机发热出现的问题

数码相机过热会严重影响拍摄。

当红外相机感应到动物后, 动物持续在感应区内; 数码相机连续拍摄, 出现过热; 此时数码相机停止拍摄;

数码相机出现过热后, 如果动物已经离开, 相机逐渐降温恢复正常后, 动物再次出现, 数码相机联动继续拍摄;

数码相机出现过热时, 如果动物持续在红外相机感应范围内。红外相机会在它的间隔感应时间的规则下继续感应, 智能摄影手控制系统将继续给数码相机发出拍摄指令。数码相机在没有恢复正常前, 持续收到拍摄命令, 相机无法恢复正常, 不能拍摄, 甚至可能出现崩溃现象。即使动物离开后, 数码相机的温度降下来了, 也可能无法继续工作。

红外相机和数码相机进入工作状态时, 控制系统的拍摄逻辑都是已经设置好的, 面对第三方设备, 智能摄影手的控制系统无法自主再次调整拍摄逻辑。除非, 此时设备的主人到了现场, 手动关机或者调整数码相机, 解决这些问题。

所以, 用户使用智能摄影手——红外触发版, 请提前考虑所选拍摄对象, 出现的频率和活动习性, 通过平板电脑给数码相机设置合适的拍摄逻辑, 数码相机设置合适的文件格式, 数码相机不会出现过热, 或者选择散热性能更好的相机。

3. 安装设备时的注意事项

当数码相机在照片模式时, 准备切换拍摄模式。先将相机上的模式切换至视频模式, 但控制盒上的拨杆还未拨到视频拍摄模式; 此时红外相机触发感应了, 智能摄影手会按照之前照片的拍摄逻辑给数码相机发出照片拍摄指令, 这可能会造成数码相机死机; 同样, 视频拍摄模式转到照片拍摄模式, 红外相机触发, 智能摄影手给数码相机发出视频拍摄指令, 而数码相机还未转到照片拍摄模式, 数码相机可能会出现死机。这是数码相机在电脑控制模式下, 收到过多无法执行的命令, 出现崩溃现象。

此时, 关闭数码相机电源开关可能无法恢复相机。需要将数码相机电池仓内的相机电池取出, 重新装入, 然后智能摄影手重新启动, 数码相机才可恢复正常。

所以, 安装智能摄影手时, 红外相机应朝向无人区域, 不要对着人。避免时时触发, 数码相机因接受拍摄指令过多, 可能造成死机。

4. 红外相机感应角度的调整

红外相机PIR感应器感应角度的特性，请参见说明书P9页面。

掌握这个知识，对于红外相机架设高度和角度，数码相机拍摄的准确性和成功率有很大帮助。

如果动物矮小，红外相机架设高了，且架设为垂直方向，则无法感应到动物的出现。如果是草丛环境，红外相机架设低了，可能被草丛遮挡，动物经过，也无法感应到。举例：摄影人喜欢低角度拍摄，遇到草丛怎么办？就需要把红外相机架高，且为倾斜方向。

智能摄影手U100-红外触发版标配的是30cm的红外相机数据线。我们提供2米/5米/10米的数据线（另购），用于红外相机与数码相机分离的架设。

第九章 产品认证及合规

1. 认证

本设备使用的电池已通过国家安全标准测试，还将按照国家最新要求通过CCC认证(2024年8月1日前)；使用的充电器已通过CCC认证的(相关认证请在阅光智能官网查询，官网地址：www.ueleret.com)

2. 产品中有害物质的名称及含量

部件名称	有害物质					
	铅 (Pb)	汞 (Hg)	镉 (Cd)	六价铬 (Cr(VI))	多溴联苯 (PBB)	多溴二苯醚 (PBDE)
塑胶机构件	○	○	○	○	○	○
金属机构件	○	○	○	○	○	○
电路板组件	X	○	○	○	○	○
触控板	○	○	○	○	○	○
内部线材	○	○	○	○	○	○
外部线材	○	○	○	○	○	○
包材	○	○	○	○	○	○
配件	○	○	○	○	○	○
电池	X	○	○	○	○	○
印刷品	○	○	○	○	○	○

本表格依据SJ/T 11364的规定编制

○:表示该有害物质在该部件所有均质材料中的含量均在GB/T 26572规定的限量要求以下。

X:表示该有害物质至少在该部件的某一均质材料中的含量超出GB/T 26572规定的限量要求。



中华人民共和国
电子电气产品有害物质限制使用标志

本标志适用于在中华人民共和国销售的电子电气产品，标志中央的数字代表产品的环保使用期限。只要您遵守与本产品相关的安全与使用方面的注意事项，在从生产日期起算的上述年限内，就不会产生环境污染或对人体及财产的严重影响。

说明：由于本产品为原创专利产品，后期产品功能或配置存在变更可能。内容如有变更，请以本公司官网发布为准，阅光智能保留解释权。