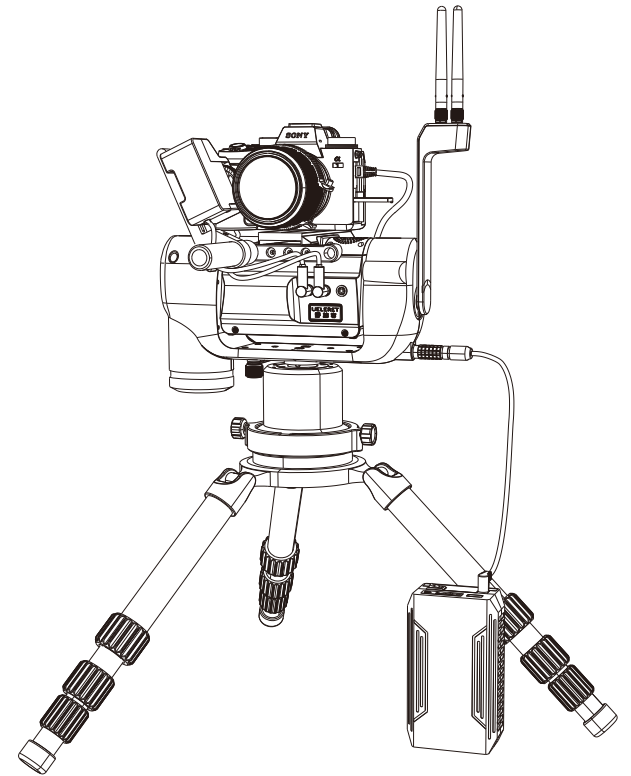


未经中山阅光智能影像科技有限公司书面授权，不允许以任何形式对此说明书进行全部或者部分复制（用于评价文章或评论中的简单引用除外）

2024年8月



## 智能摄影手mini（索尼版） 安装使用说明书



中山阅光智能影像科技有限公司  
地址：中山市火炬开发区中山港大道70号张企科技孵化器7栋3楼306室C区  
办公地址：广东省中山市火炬开发区益围路10号 邮编：528437  
电话：0760-89878172  
网址：www.ueleret.com.cn

© 2024 Ueleret Smart Image Technology Co.Ltd

## 前言

感谢主人信任，选择UELERET（野拍客）智能摄影手mini。

我们将竭诚为主人服务。

智能摄影手mini是一款高集成度的智能设备，通过手柄和平板电脑(或手机) 遥控数码相机拍摄和智能云台的运动。传输信号无遮挡或轻微遮挡的情况下，照相机和操作者之间的距离可以是0-500米或者0-1000米的距离。

1. 本说明书适用以下产品

智能摄影手mini（无线通讯距离500米）

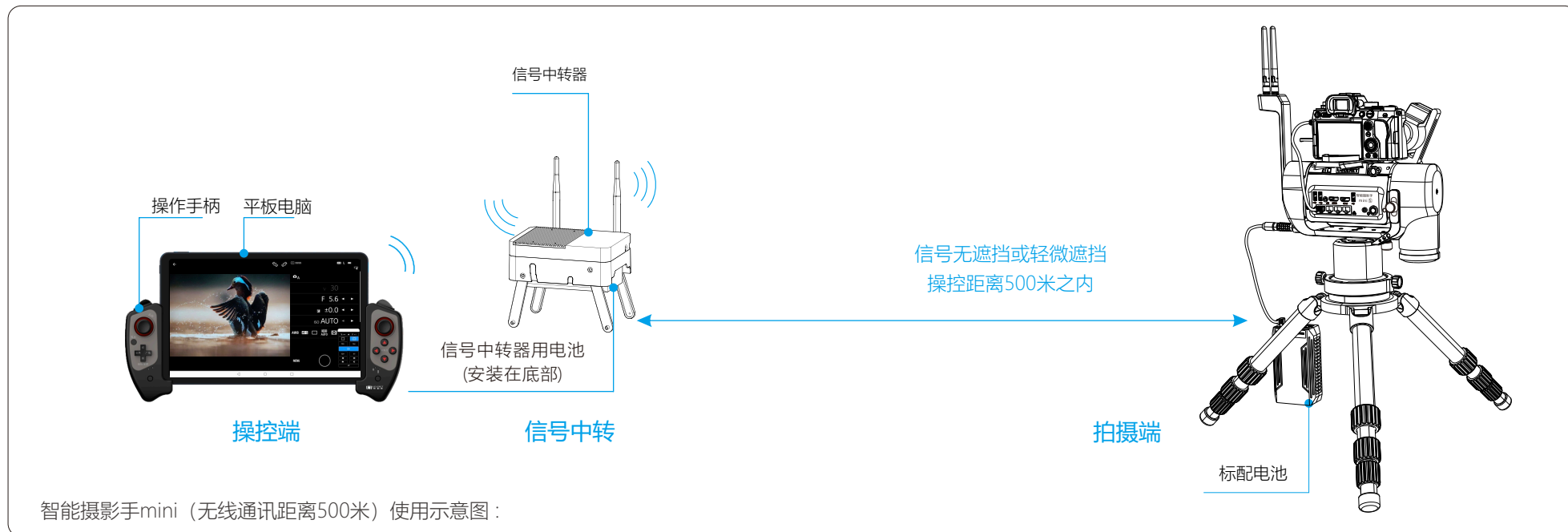
智能摄影手mini1000（无线通讯距离1000米）

2. 主人在阅光智能官网付费下载固件，同时购买通讯套件，即可升级为智能摄影手mini1000。

3. 两款产品安装方式相同。

为确保主人顺利使用智能摄影手mini产品，需要主人认真阅读说明书，熟练掌握操作。

4. 本产品取得认证：CCC，SRRC，CE，FCC，MIC，RoHS。



# 目录

## 第一章 智能摄影手mini产品结构和部件介绍

一. 智能云台结构图 .....	1
二. 智能摄影手mini各组件名称 .....	2
三. 智能云台各接口功能 .....	3
四. 镜头变焦调节器组件 .....	4
五. 智能摄影手mini部件功能介绍 .....	5

## 第二章 智能摄影手mini产品的安装

一. 提前准备, 检查物件, 包装整齐 (强烈建议、养成习惯) .....	12
二. 拍摄现场的考察和选定(强烈建议、养成习惯) .....	13

### 三. 智能云台安装步骤

#### 第一种情况 智能云台在硬质地面的安装

第1步: 拍摄方位座和三脚架的架设 .....	14
第2步: 智能云台装入拍摄方位座 .....	14
第3步: 安装镜头变焦调节器 .....	15
第4步: 在照相机变焦镜头上安装变焦环 .....	17
第5步: 安装照相机在智能云台上 .....	17
第6步: 安装相机电池转换器 .....	17
第7步: 安装线材 .....	17
第8步: 将两根全向天线顺时针旋入云台天线臂顶端的对应接口上 .....	19
第9步: 移动镜头变焦调节器 .....	19
第10步: 将镜头变焦调节器与照相机镜头安装的变焦环齿轮紧密咬合 .....	19

#### 第二种情况 智能云台在水面、泥泞的地点安装

1. 安装拍摄方位座 .....	20
2. 将智能云台放置在车内座椅上或者硬质地面上 .....	20

## 第三章 智能云台现场调试

## 第四章 远端拍摄现场的准备工作

## 第五章 远端拍摄现场智能摄影手的调试

## 第六章 智能摄影手mini的节电操作和休眠时间设置

## 第七章 智能摄影手mini安全注意事项

## 第八章 产品规格

## 第九章 供电续航方案、电池规格及保养

一. 电池的规格参数列表 .....	29
二. 电池使用时间表 .....	30
三. 续航方案介绍 .....	30
四. 电池使用注意事项 .....	31

## 第十章 无线通讯

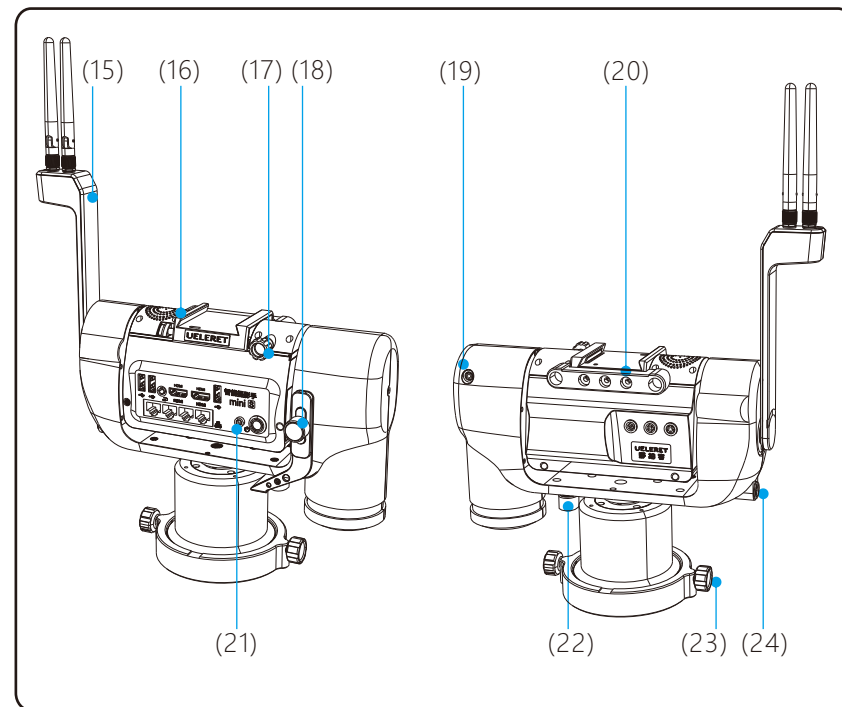
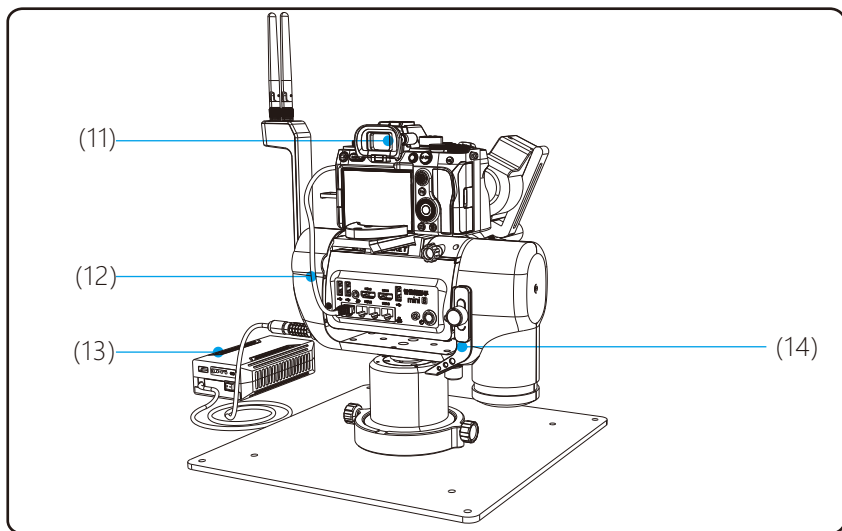
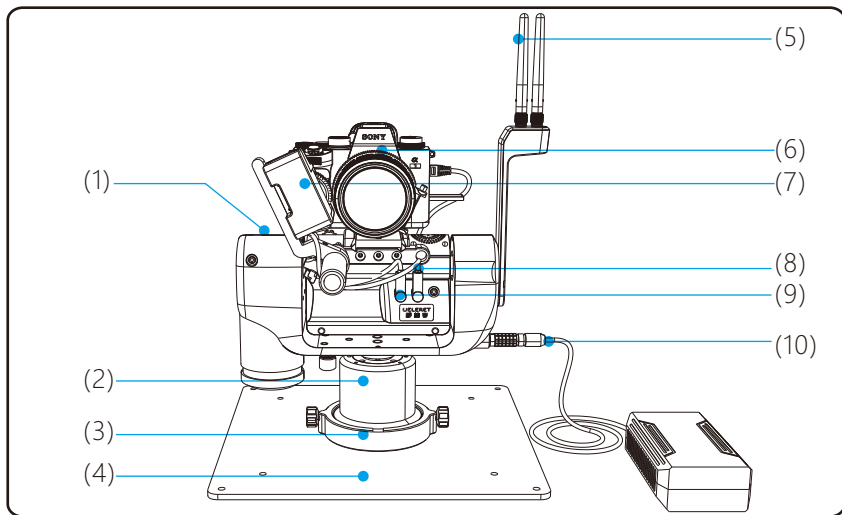
## 第十一章 产品认证及合规

## 第十二章 智能摄影手mini 1000米版

# 第一章 智能摄影手mini产品结构和部件介绍

本章内容，以智能摄影手mini（500米通讯距离）产品为样板进行介绍

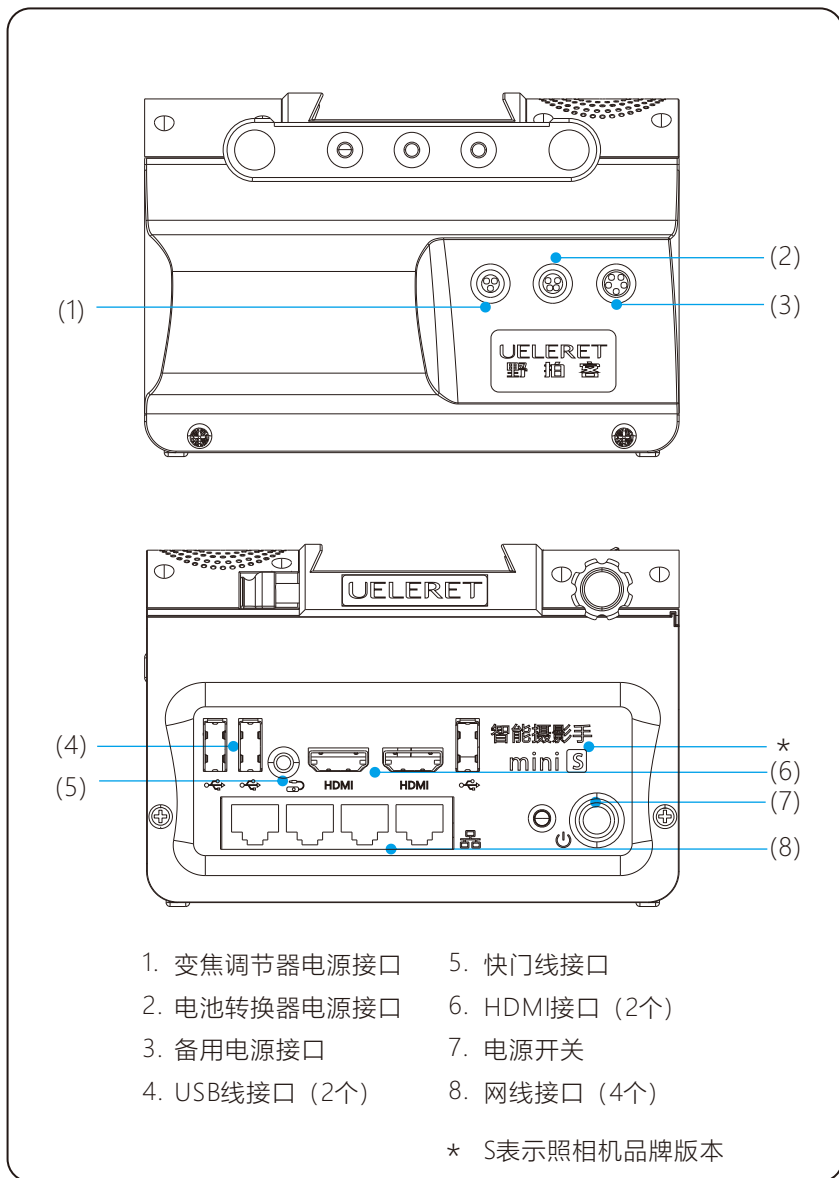
## 一. 智能云台结构图



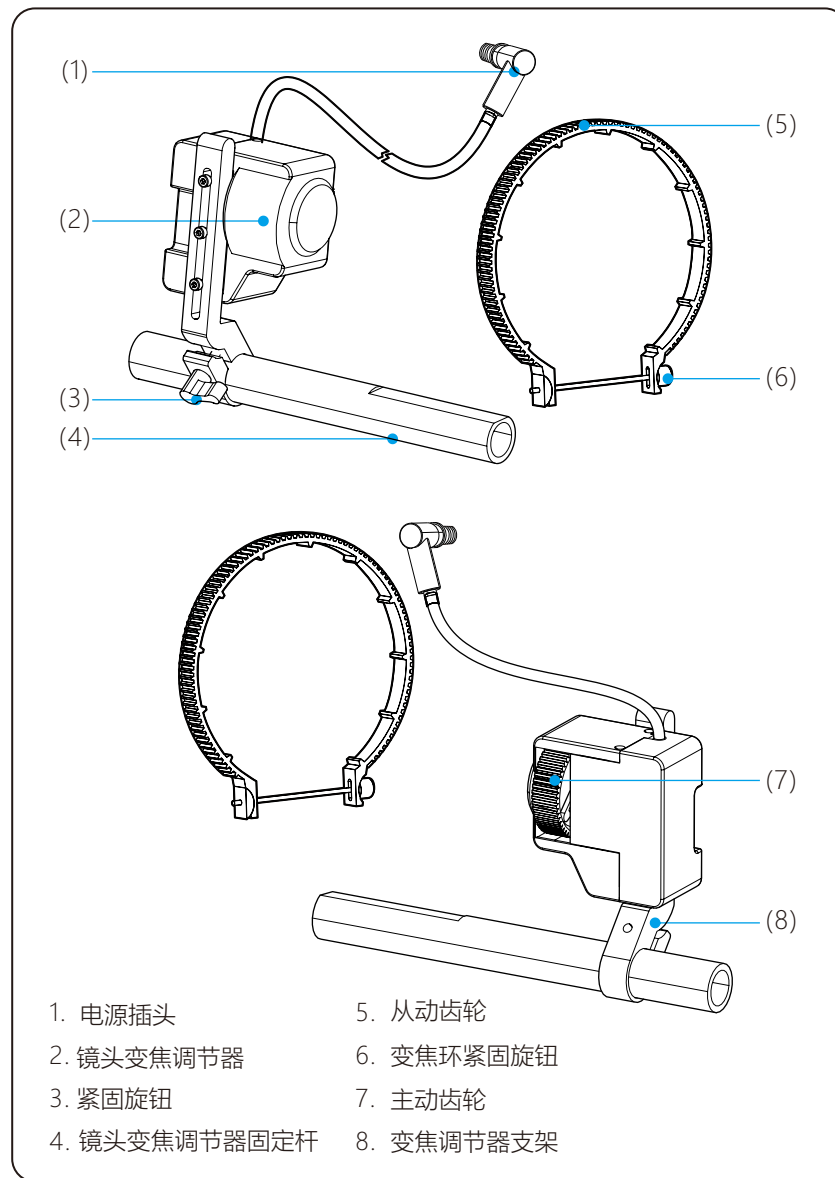
## 二. 智能摄影手mini各组件名称

- |               |                    |                        |
|---------------|--------------------|------------------------|
| 1.智能云台        | 11.数码相机(不含)        | 21.信号灯                 |
| 2.回转支承底座      | 12.网络连接线(左边第一个接口)  | 22.线夹固定下方手拧螺丝<br>(非标配) |
| 3.拍摄方位座       | 13.标配电池            | 23.方位座紧固手拧螺丝           |
| 4.低机位拍摄板(非标配) | 14.线夹(非标配)         | 24.云台电源线插口             |
| 5.小天线         | 15.天线支架            |                        |
| 6.变焦环         | 16.喇叭安装座           |                        |
| 7.变焦调节器       | 17.快装板手拧紧固螺丝       |                        |
| 8.相机电源线       | 18.线夹固定侧方手拧螺丝(非标配) |                        |
| 9.变焦器电源线      | 19.红外相机信息及电源连接插口   |                        |
| 10.云台电源线      | 20.变焦杆固定座          |                        |

### 三. 智能云台各接口功能



### 四. 镜头变焦调节器组件



## 五. 智能摄影手mini部件功能介绍

### 1. 智能云台

- (1).正常架设，俯仰角度：下俯22°、上仰40°（水平平衡为0°）；  
水平旋转角度：左向130°、右向130°；
- (2).云台重量：≈2.3KG
- (3).承重：≤4.2KG

### 2. 镜头变焦调节器组件

- (1). 使用智能摄影手mini后，数码相机使用变焦镜头的频率会大大增加。  
摄影人远离动物拍摄，动物可以安全放心的活动，与数码相机的距离会更近。  
使用变焦镜头可以适应更多情况。
- (2). 镜头变焦调节器用来驱动变焦镜头的伸缩，实现镜头变焦。
- (3). 安装在变焦镜头上的变焦环（根据镜头直径大小）有多种规格。
- (4). 不同型号镜头适配的变焦环如表格所示：

变焦环(最佳)	索尼 镜头型号	变焦环(最佳)	索尼 镜头型号
内径 40-84mm 软质变焦环	FE 12-24mm F2.8 GM	内径 90mm 硬质变焦环	FE 100-400mm F4.5-5.6 GM OSS
	FE 16-35mm F2.8 GM		
	FE 24-70mm F2.8 GM		
	FE 24-105mm F4 G OSS	内径 100mm 硬质变焦环	FE 200-600mm F5.6-6.3 G OSS
	FE 24-240mm F3.5-6.3 OSS		
	FE 70-200mm F2.8 GM OSS		
	FE 70-300mm F4.5-5.6 G OSS		

#### 说明：

1. 软质材料变焦环：内径 40-84mm。机身较小的相机与中短焦镜头组合使用时，这些镜头无镜头支架，快装板安装在机身底部。安装硬质材料的变焦环，驱动变焦时会与快装板产生碰撞。使用软质变焦环，则不会出现此情况。可在官网下载观看短焦镜头安装查看详细演示。
2. 照相机安装电池盒和手柄后，机身高度增加，就可以使用硬质的变焦环了。

3. 即使相机机身和镜头的重量在4.2公斤内，如果镜头长度过长的话，会影响云台的平衡，在俯仰过程中，有可能出现俯仰力不足，无法驱动变焦的情况。所以，请谨慎使用大变倍的变焦镜头。
4. 使用的镜头为定焦镜头时，镜头变焦调节器可以当调焦器使用，类似手动对焦。
5. 在以下情况会用到手动调焦：
  - (1). 拍摄背景对比度非常弱，拍摄物颜色差异很小，自动对焦功能难以区分。
  - (2). 需要对焦清晰的拍摄物，被众多其他物体干扰，影响对焦。自动对焦功能难以聚焦在被摄物上。
  - (3). 远摄镜头，对焦清晰的焦距位置与目前焦距位置十分远，AF对焦驱动力量不足，难以合焦清晰。实际拍摄中，一般会增加手动对焦的动作，逐渐清晰后再使用AF自动对焦功能，对焦速度就很快了。

### 3. 拍摄方位座

- (1). 智能云台有独立的电池电源线连接、通讯信号传输等原因，难以实现360度的任意旋转。智能摄影手mini拍摄的角度是左向130°，右向130°，在云台支撑座上刻有三角形作为云台旋转角度定位标识。
- (2). 在水中、泥泞地面架设三脚架时，会出现如下情况：将三脚架插入水中或者放置泥地后再安装智能云台，可能出现无法在需要拍摄的方向上实现左右各旋转130°的拍摄角度。如果此时再调整三脚架的方向，十分不便。

因此，提前将拍摄方位座安装在三脚架上，可以明确三脚架架设的方位，确保拍摄方向左右各旋转130°拍摄角度的实现。

### 4. 如意快装板

远摄镜头带有固定支脚，有的固定支脚仅有一个螺纹孔。短焦镜头一般不带有固定支脚，安装在照相机机身上，仅机身底部有一个可以安装的螺丝孔。

仅一个螺纹孔与快装板连接，并不稳定。当受到与螺栓紧固方向相反的力时，紧固的螺栓容易产生旋转松动，这会影响到拍摄时照相机和镜头的稳定性。

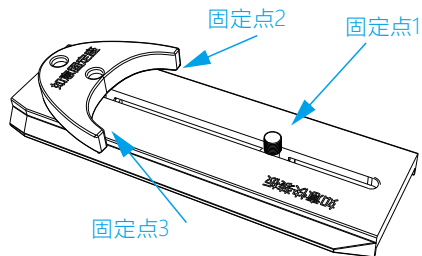


智能摄影手需要安装使用镜头变焦调节器，变焦环相互咬合紧密才能推动变焦齿轮运动。更需要照相机镜头支脚（或者机身）与快装板连接紧固。如果出现松动，将影响智能摄影手的正常使用。

如意快装板三点安装结构，可以防止快装板松动。

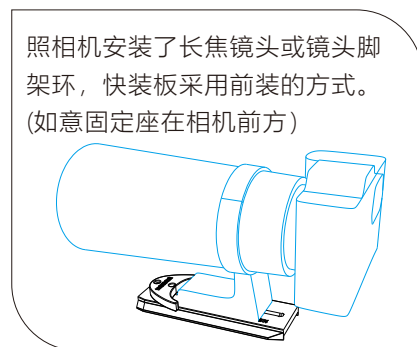
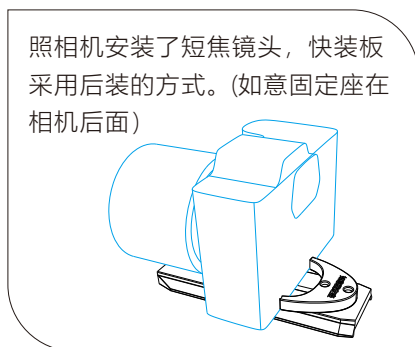
### (1). 如意快装板图示

如意快装板，通过三点固定的方式，确保快装板与镜头支脚、照相机机身连接在一起后，即使受到侧向力推动，也不会出现松动现象。



### (2). 如意快装板安装

如意快装板有前装、后装两种安装方式。



## 5. 供电电池

(1). 智能摄影手mini需要2块电池，均为标配电池(24V 82.88Wh)，电池满足登机要求。

(2). 一块用于智能云台的供电，另一块用于信号中转器的供电。

(3). 有大容量电池供选择：

电池型号 UB01，不可以远程读取电量，不可飞机携带。适合驱车携带外出拍摄使用。无论电池的电量是多少，在平板电脑上显示的电量数据为 50%，直到使用完毕显示为 0。

## 电池使用时间：

- (1). 一块标配电池，智能云台待机时间4-4.5小时；不间断操作设备和拍摄，可满足 2-2.5小时的供电。
- (2). 大容量电池，智能云台待机时间约为20小时，不间断操作设备和拍摄，可以满足11-13小时供电。
- (3). 影响电池使用时间的因素很多，故标注时间为区间数据。
- (4). 智能摄影手mini设置了节电休眠功能，在休眠期间，云台停止工作，仅保留启动云台的电力，两端也无通讯信号。休眠时间结束，云台自动启动电源，重新开始工作。具体操作见“智能摄影手mini的节电操作和休眠设置”章节。

## 6. 照相机外接相机电池转换器

(1). 索尼相机主要机型电源转换器如下表：

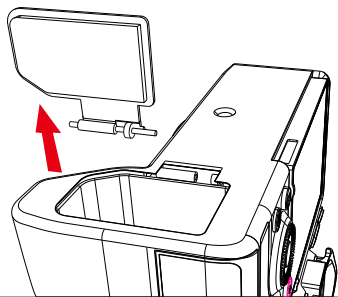
- (2). 使用照相机自带电池，可能无法保证续航时间。中途去现场更换电池，可能惊扰动物离开，导致拍摄计划无法实现。
- (3). 使用智能云台电源给照相机供电，可以解决照相机自带电池的续航不足的问题。阅光智能开发了对应的相机电池转换器。

相机型号	电池转换器型号
A1、A9Ⅲ、A7SⅢ、A7MⅣ、A7R5、FX3、FX30	U/BC-Z100

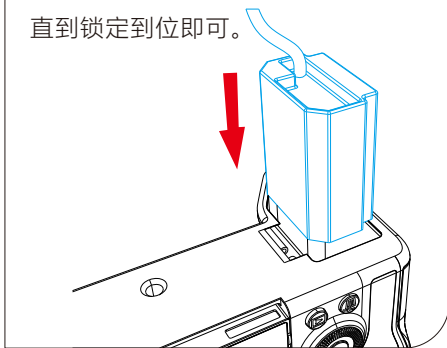
下图所示为索尼 A1 相机电池转换器的安装：



## c. 向上把电池仓盖卸下

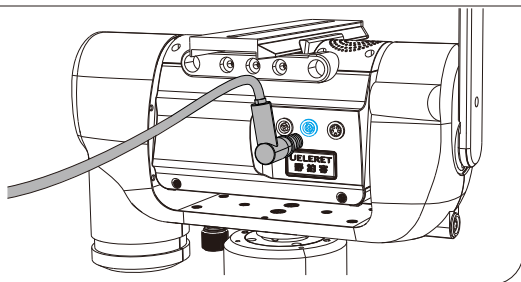


## d. 如图所示，将转换器电池顺向插入，直到锁定到位即可。



注意：拆卸下来的电池仓盖，请妥善保管，以免遗失。

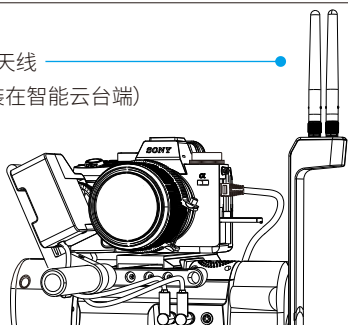
## e. 如图所示，电池转换器连接摄影手mini前面板的数码相机电源接口，位置在中间一个插口。



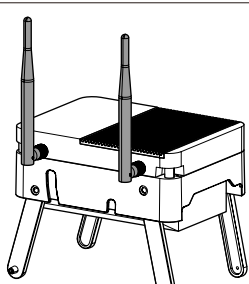
## 7. 全向天线

- (1). 全向天线配置 4 根，两根安装在智能云台上，两根安装在信号中转器上；
- (2). 用于智能云台和操作手柄之间的无线信号传输。

全向天线  
(安装在智能云台端)



全向天线 (安装在信号中转器端)

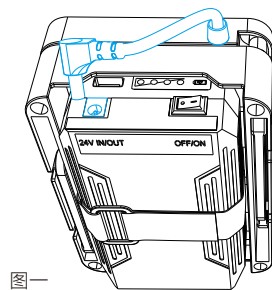


## 8. 连接线组

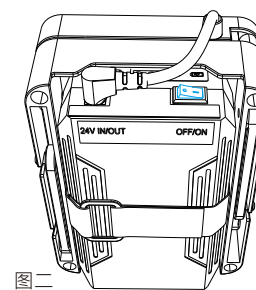
- (1). 相机电池转换器、镜头变焦调节器，各自带有1根连线；为智能云台供电的电源线为独立一根，索尼相机可以通过网线与云台连接或无线连接（具体相机型号详情请查看相机设置说明书索尼版）。
- (2). 连线的插口都有独特的形状和单一的接口，无需特别的标识。

## 9. 信号中转器

- (1). 从包装箱取出信号中转器后，需把信号中转器面板侧方的电源线插头插入其下部的电池放电口中（如图一），并把电池开关打开（图二）。信号中转器才能进入工作状态。

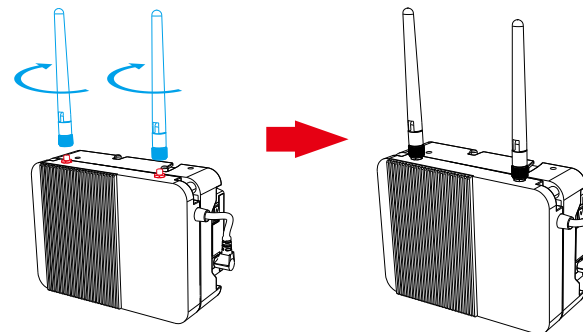


图一



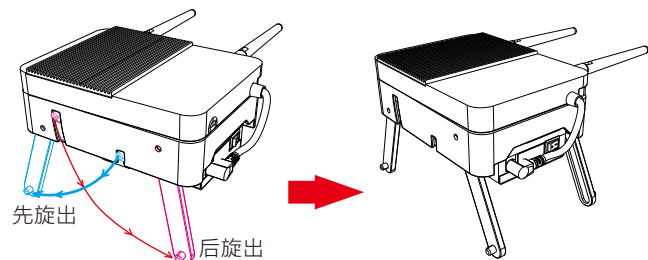
图二

- (2). 两根全向天线分别旋入信号中转器面板上方两个凸出的螺丝位置。



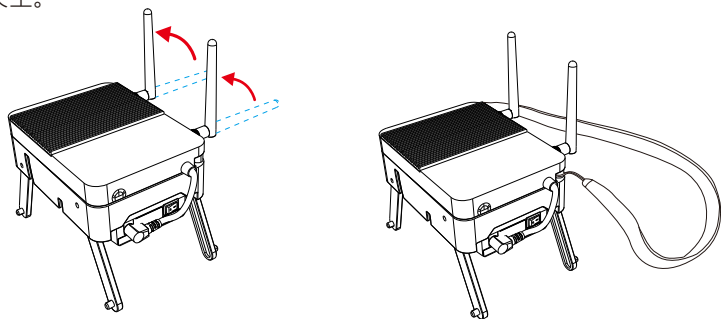
- (3). 信号中转器底部有可收纳支架，可以打开支架放置在地面或者高处。先旋出凹槽位浅的支架，再旋出凹槽位深的支架，另外一侧支架旋出方法相同。





(4). 信号中转器的天线90度向上折, 让全向天线指向天空。

(5). 信号中转器有背绳, 可用于捆绑悬挂在树干等高处的物体上。

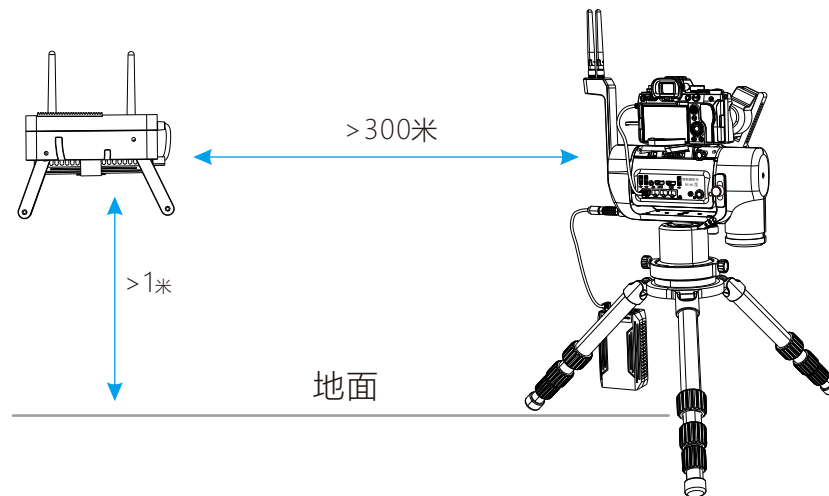


(6). 信号中转器在靠近手柄操作端使用, 将全向天线接收的信号传输到平板电脑和操作手柄。

(7). 信号中转器可以与操作手柄和平板电脑分离, 无遮挡情况下, 分离的距离不要超过100米。超过100米, 无线信号减弱, 导致信号强度不够, 影响平板电脑和手柄操作的效果。

(8). 操作手柄与平板电脑之间通过蓝牙连接。

(9). 尽可能的将信号中转器架设在高处, 以减少对通讯信号的遮挡。当信号中转器与照相机距离超过300米时, 信号中转器务必距离地面1米以上。



10. 操作软件 (安卓系统)

11. 操作手柄

\* 注意: 10-11项内容, 详情请主人阅读《智能摄影手mini软件操作及照相机功能设置说明书》索尼版。

## 第二章 智能摄影手mini产品的安装

### 一. 提前准备, 检查物件, 包装整齐 (强烈建议、养成习惯)

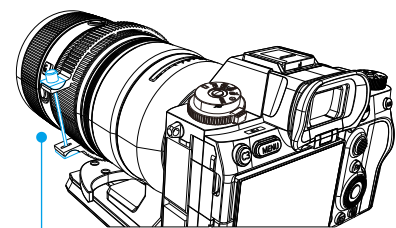
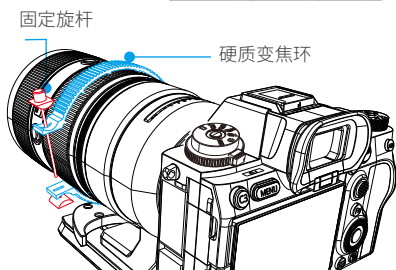
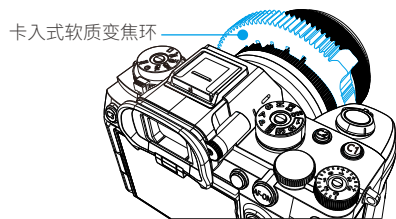
1. 请主人务必提前做好电池的充电。拍摄出发前, 检查各种电池的电量, 确保电量充足。

- (1). 平板电脑/手机的电池电量;
- (2). 为平板电脑/手机续电用的电池电量 (如充电宝的电量);
- (3). 信号中转器/智能云台/操作手柄等使用的电池电量。

2. 如果此次拍摄, 需要使用变焦镜头, 请提前将变焦环安装紧固在将要使用的镜头上。此做法可以节省拍摄现场安装设备的时间。如下图:

(1). 根据使用的镜头选择软质或硬质变焦环，机身较小的相机与中短焦镜头组合使用时，推荐使用软质变焦环。

(2). 使用中长焦镜头时，推荐使用硬质变焦环。如图所示，旋出固定旋杆，把硬质变焦环套入相机的变焦环里，然后重新旋紧旋杆。



使用如意快装板时，变焦环的固定旋杆需要安装在镜头的左侧（右侧为变焦调节器），变焦时不会与快装板干涉

\* 变焦环安装时需要注意：不可旋的过紧，过于夹紧变焦镜头，会使得圆筒变形，导致变焦不顺畅，变焦镜头调节器驱动变焦会非常吃力，声音很响，甚至可能无法驱动变焦。

\* 如何判断变焦环安装在变焦镜头上的松紧度是合适的？变焦环安装后，用手试着旋转镜头，与未安装变焦环时的松紧度大致相同即可。

3. 出发前，将照相机快装板提前安装好，可以节省现场安装的时间。
4. 检查各种部件、连线，确保无遗漏，并做好装箱，出发时可以快速装卸运输。

## 二. 拍摄现场的考察和选定（强烈建议、养成习惯）

1. 明确此次拍摄目标，仔细观察现场，选定智能云台摆放位置，选定将要操控手柄的地点，或者汽车将要停泊的位置。
2. 根据拍摄场景和拍摄对象，首先选定三脚架的放置点，并确定三脚架的支撑高度。
3. 如果先安装好智能云台和照相机后，再去寻找三脚架的安放点，调整三脚架的高度，会给主人带来不便。

## 三. 智能云台安装步骤

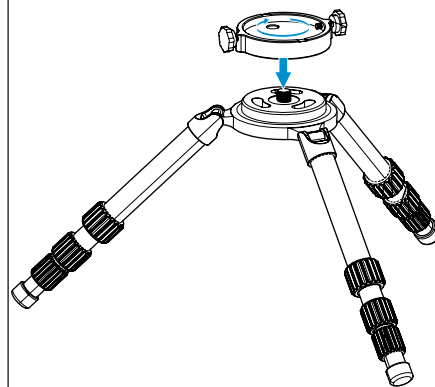
智能摄影手mini的安装根据拍摄场地的不同，可以采取不同的安装步骤、一般分为硬质的陆地地面和水面、泥泞的地点。

### 第一种情况 智能云台在硬质地面的安装

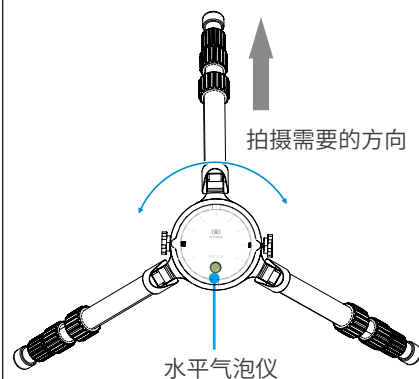
#### 第1步：拍摄方位座和三脚架的架设

说明：在硬质地面安装时，并不一定需要使用拍摄方位座，但还是建议先将拍摄方位座安装在三脚架或者低机位拍摄板上，因为这样会给设备安装带来更多的便利。

1. 将拍摄方位座安装在三脚架上，旋紧

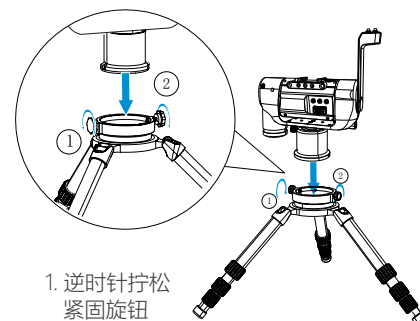


2. 根据现场拍摄需要的方向，按照拍摄方位座上指示的方向将三脚架摆放好，并观察水平气泡仪调整好水平。

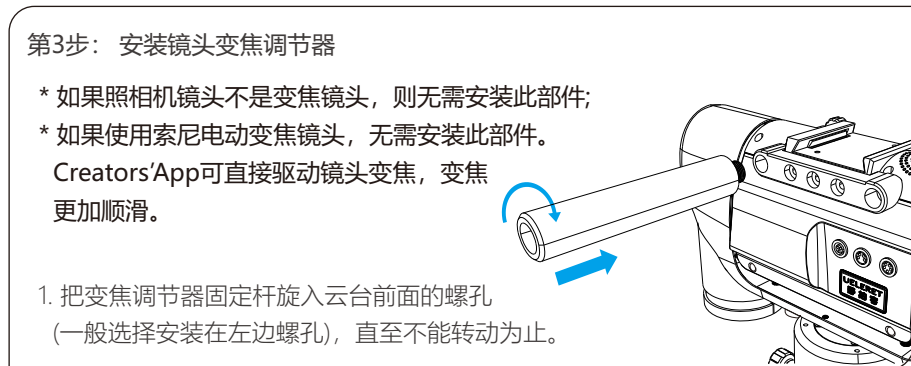
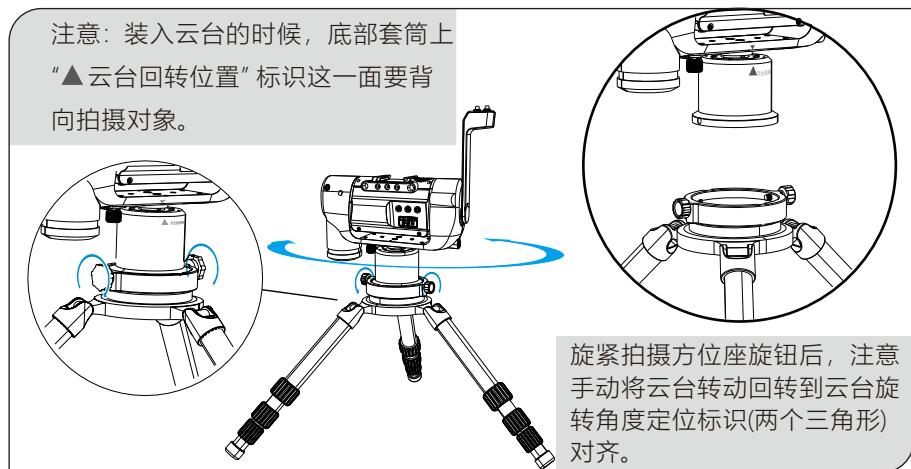


#### 第2步：智能云台装入拍摄方位座

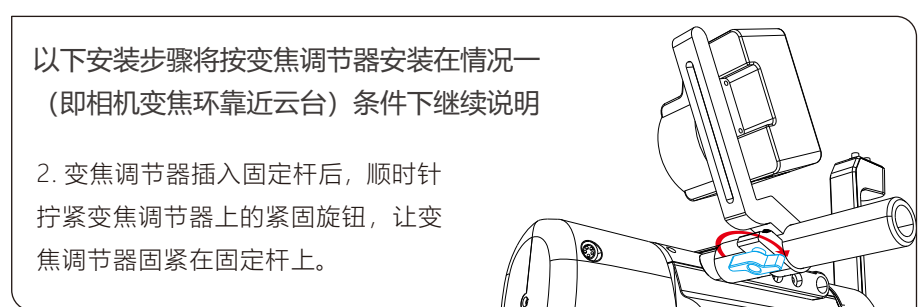
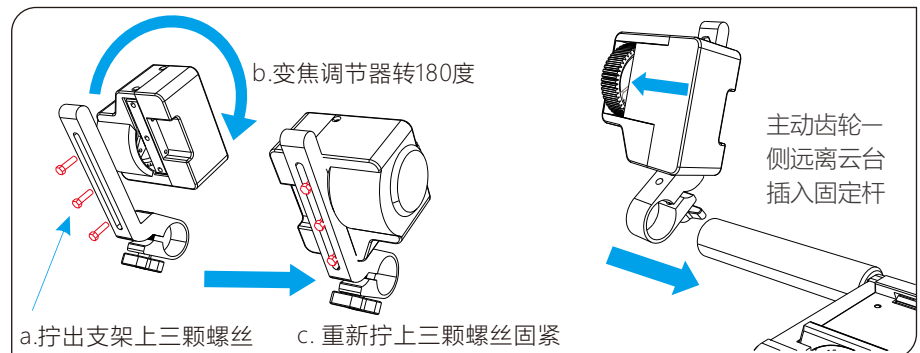
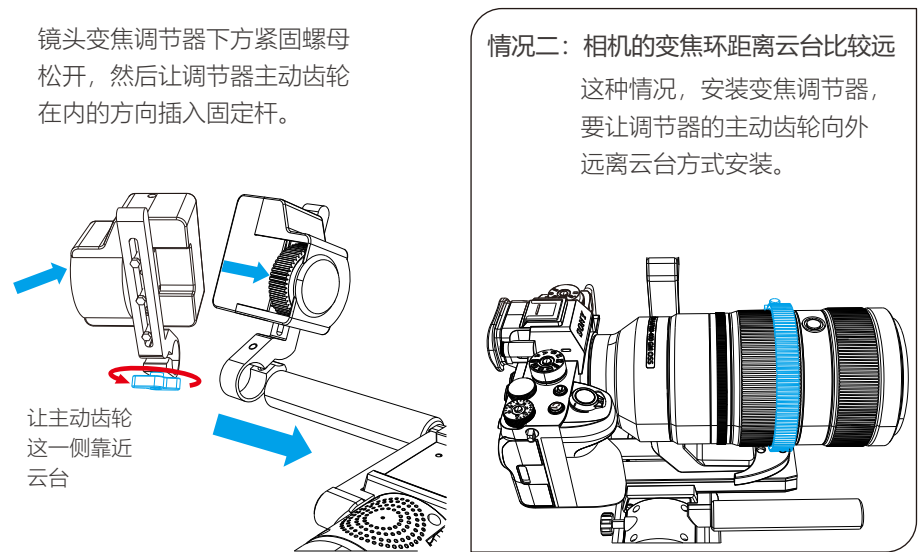
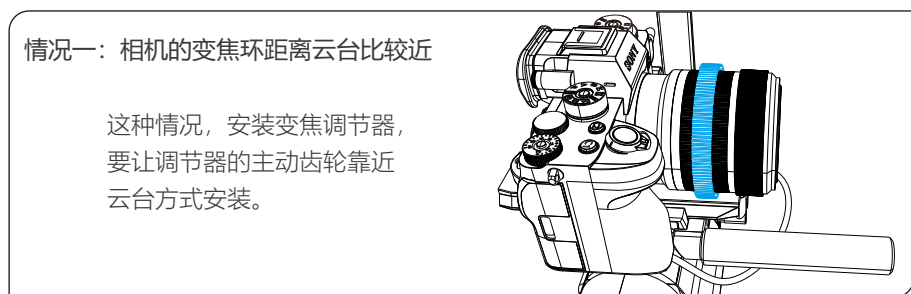
云台支撑底座上的方块部位对准拍摄方位座上有手拧螺丝的部位，装入云台后拧紧紧固旋钮（注意云台带三角标识的一面是背向拍摄对象）安装好后旋转云台，直到云台旋转定位标识（两个三角形）对齐，确保拍摄角度在主人需要的方向。如果不旋转到箭头对齐的位置，智能云台就无法做到向左旋转 130°和向右旋转 130°。



1. 逆时针拧松紧固旋钮
2. 将云台装入拍摄方位座中



注意：镜头变焦调节器根据镜头变焦环距离云台的距离不同有两种不同的安装方法

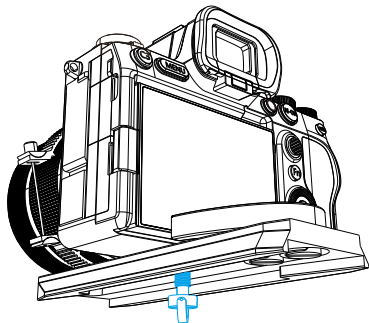


**第4步：在照相机变焦镜头上安装变焦环**

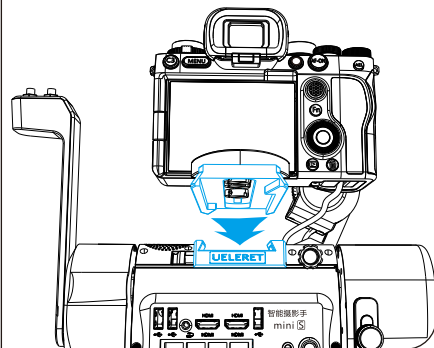
如果出发前提前安装了，或使用短焦镜头就无需此动作。

**第5步：安装照相机在智能云台上**

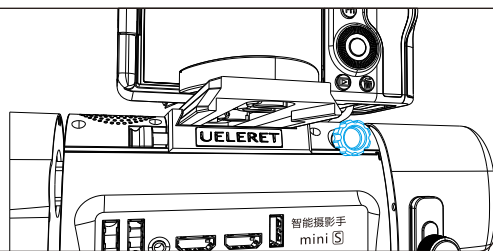
1. 把安装好镜头（提前安装好变焦环）的相机安装在快装板上（把快装板上的手拧螺丝对准相机底部的3/4螺口旋入并拧紧）。



2. 把快装板及相机、镜头一起装入云台的快装板支架上。



3. 顺时针旋紧快装板手拧螺母，让快装板固定位置不滑动。

**第6步：安装相机电池转换器**

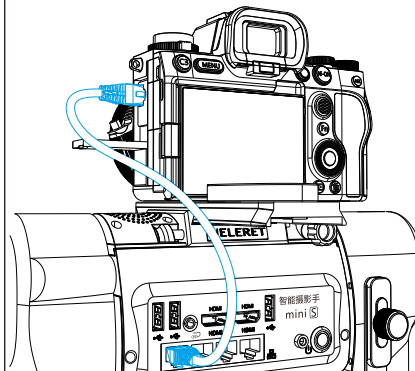
（如果使用照相机自带电池，则无需此步骤）具体参看第一章第5点相机电池转换器的安装。注意：使用照相机自带电池，受电池容量限制，可能无法长时间使用）。

**第7步：安装线材**

1. 索尼适配机型中，部分机型可以使用网线连接，A1、A9III、FX6，除FX6以外，全部机型都可以WiFi无线连接；
2. 无线连接方式十分便利，有线连接信号更为稳定；
3. 依照主控板上的标识将连线一一对应插入。

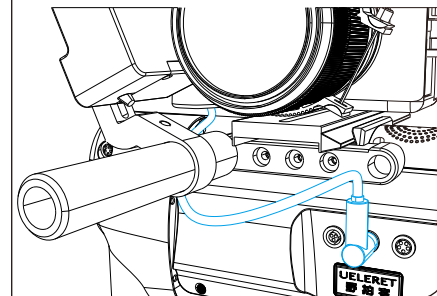
**以下以索尼A1相机为例介绍**

- (1). 网线的一端插入数码相机的网线插口，另一端接入云台背板网线插口。

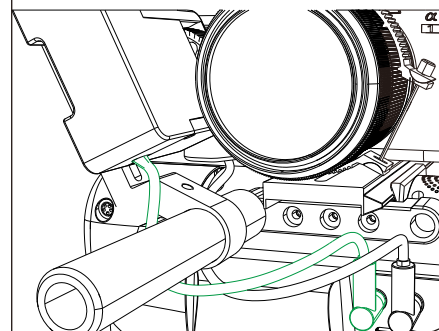


注意：云台上的有4个网线插口，插入前三个都可以，但建议插入左边的第一个。

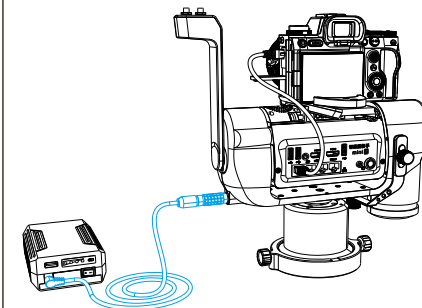
- (2). 数码相机电池转换器连接线的安装，具体步骤参见第一章第5点的电池转换器安装说明(如用数码相机原装电池则不需要本步骤)。



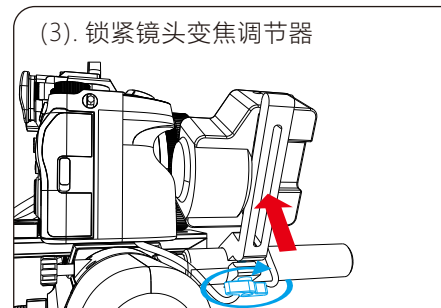
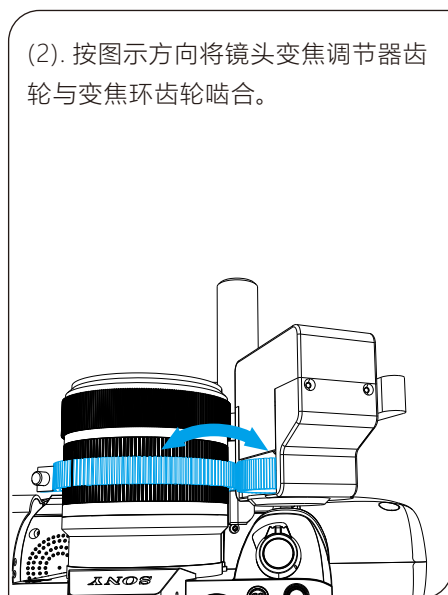
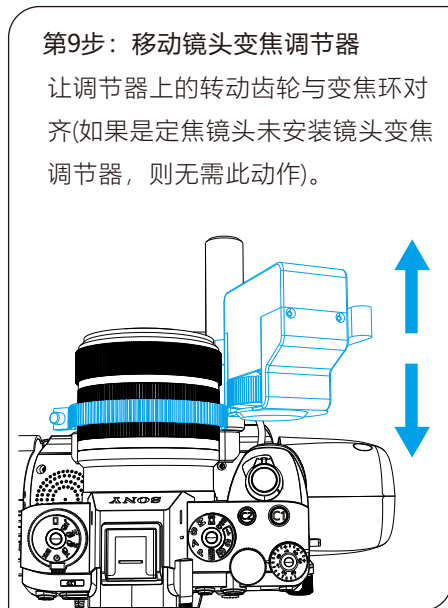
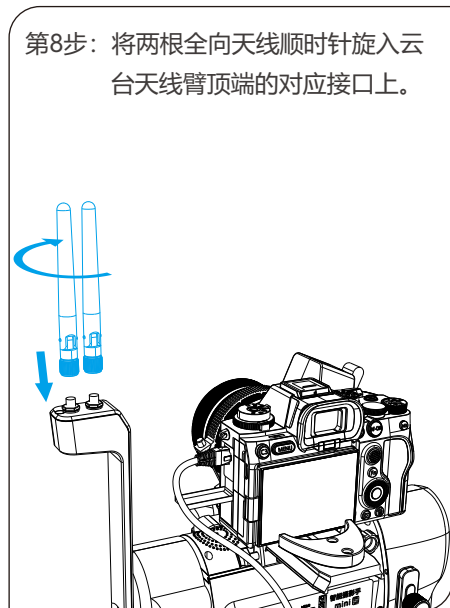
- (3). 镜头变焦器电源线，接入云台前面板的电源插口，位置见示意图，在左边的第一个。



- (4). 标配电池的电源线，一端接入云台侧面的电池接口，另一端插入标配电池的24V输出口。



注意：电源线接入云台电源接口时，接口有方向标识需要对齐才可以插入。



注意：  
需要用手指压住镜头变焦调节器上的金属杆，让两个齿轮啮合紧密再旋紧手拧旋钮，如果是压住塑料盒，可能会导致咬合不紧。

## 第二种情况 智能云台在水面、泥泞的地点安装

在水面、泥泞的地点安装智能云台，必须先将拍摄方位座安装在三脚架上。原因是三脚架插入水中的淤泥后，很难再进行调整。

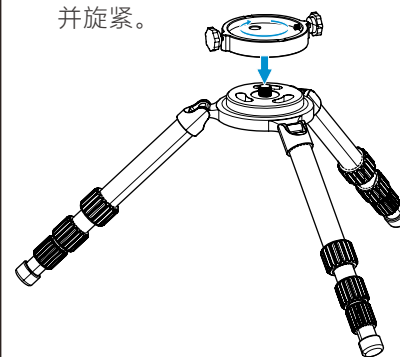
并且，由于安装过程中需要拿取物品，来回往返泥泞的道路和水中，会给主人带来很多的不便。

因此，需要采取不同的安装步骤。

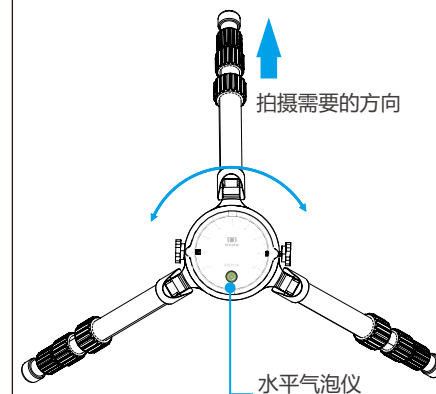
### 1. 安装拍摄方位座

在硬质地面安装时，拍摄方位座并不一定需要安装在三脚架上。

(1). 将拍摄方位座安装在三脚架上，并旋紧。



(2). 根据现场拍摄需要的方向，按照拍摄方位座上指示的方向将三脚架插入水中或泥中。并观察水平气泡仪调整好水平。



2. 将智能云台放置在车内座椅上或者硬质地面上。

按第一种情况说明的步骤装好云台，再将云台整体一次性安装在三脚架上。

### 第三章 智能云台现场调试

1. 将信号中转器用电池安装在信号中转器的底部。将两根全向天线安装在信号中转器上。打开信号中转器底部支架，放置在合适的地面上。
2. 信号中转器电源线与电池连接，并打开电源开关。
3. 打开平板电脑/手机，连接信号中转器Wi-Fi 信号U9B\_\*\*\*\*，确定连接。
4. 连接手柄蓝牙，确定平板电脑/手机蓝牙连接。
5. 照相机连接云台Wi-Fi信号U9A\_\*\*\*\*。
6. 平板电脑/手机打开索尼官方Creators'App，连接照相机，出现照相机实时取景画面。
7. 平板电脑/手机打开RCA mini App。
8. 调试平板电脑/手机上的各种功能，确保都能操作。
9. 调试操作手柄，云台旋转俯仰、镜头变焦调节器的使用，确保相机镜头变焦正常。
10. 调试索尼官方App对焦点移动、合焦、快门按键、照相机快门释放、功能正常。
11. 切换拍照和视频，确认拍照和视频录制正常。
12. 然后离开，主人去提前选定的操作现场。

### 第四章 远端拍摄现场的准备工作

1. 到达选定的操控手柄地点或者汽车停泊的位置后，使用测距仪确定主人与智能云台的距离，确保在500米之内。
2. 主人一端的信号中转器摆放好，尽可能的摆放在高处，减少遮挡物阻挡通讯信号的传输。确保两地天线之间无明显遮挡障碍，最好是无遮挡。如果距离照相机300米以上，信号中转器必须距离地面1米以上。
3. 信号中转器插入电源连线，打开电源开关。
4. 如果拍摄对象与主人在安全距离内，即无需隐藏、遮挡时，主人也不会影响到拍摄对象的安全和行动，那么主人和操作手柄、平板电脑与信号中转器可在一起。
5. 如果拍摄对象与主人不在安全距离内，即主人需要隐藏、遮挡，或者在汽车内才不会影响拍摄对象的安全和行动，那么，主人和操作手柄、平板电脑可以与信号中转器分离，分离距离在100米之内，采用三角形的布置摆放方式。

### 第五章 远端拍摄现场智能摄影手的调试

调试平板电脑/手机、操作软件和操作手柄，具体细读软件操作说明书中相关操作部分。以下是简略操作说明。

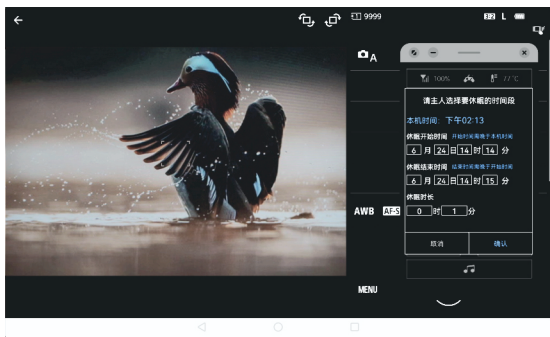
1. 将平板电脑/手机装夹在操作手柄上。
2. 打开平板电脑/手机，连接Wi-Fi 信号“U9B\_\*\*\*\*”。
3. 连接操作手柄的蓝牙。
4. 点击平板电脑/手机上的索尼官方Creators'App，连接照相机，出现实时显示画面。
5. 点击平板电脑/手机上的RCA mini App，缩小至合适画面。
6. 调试平板电脑/手机上的各种功能，确保都能操作。
7. 调试操作手柄，功能正常。
8. 如果一切正常，则可以进入拍摄，耐心等待拍摄对象的出现。如果无法显示照相机的图像或者操作不流畅，需要认真复查安装步骤中的事项。

### 第六章 智能摄影手mini的节电操作和休眠时间设置

#### 智能摄影手的节电操作和休眠设置

1. 在操作手柄、智能云台没有运行的情况下，虽然可以延长电池的使用时间，但是智能云台系统仍然在工作中，保持着通讯的畅通，电力在持续耗电。
2. 该设置有两个作用，一是节电，电池有效使用时间更长。二是定时关闭、启动云台电源，可帮助主人在最好的光线时间段拍摄。
3. 以下情况，可能需要对智能摄影手mini采取休眠设置：
  - (1). 提前将智能摄影手架设在拍摄的位置，而不是在拍摄前去现场安装设备，这样做会最大程度的避免影响动物和鸟类。  
[比如，前一天傍晚(18点前)，主人在选好的拍摄地点架设智能摄影手，设定启动时间为第二天早上日出前半个小时(5点半)，第二天早上就不用再到设备现场了，5点半，智能摄影手设备会自动启动电源，主人可以直接在远端操控设备进行拍摄，就能很好地避免影响动物，也可以为主人节省很多的时间和体力。如果没有休眠设置，设备在前一天18点安装后开始运行，虽然没有操作设备，但设备会持续的耗电，第二天电池剩余的容量可能无法保证足够的拍摄时间。]

- (2). 早上光线好的时间段拍摄结束后，接下来的光线十分强烈，尤其是中午时间段，拍摄效果并不好。如果没有休眠设置，设备会持续的耗电，到了下午合适的时间段开始拍摄，电池的容量可能无法保证足够的拍摄时间。
- (3). 拍摄中，主人需要较长时间停止拍摄，比如吃饭、休息、有点急事需要离开几个小时等。
4. 智能摄影手mini是依靠无线通讯来连接两端的设备，保持能够操作和设备运行的。进入休眠状态后，两端信号将中断。没有了无线信号，就无法远程操控设备了。如果信号不中断，就意味着设备没有进入休眠状态，还在运行当中，智能摄影手mini设备仍在不断的耗电。因此，智能摄影手mini的解决方案是：设定休眠时间。
5. 休眠时间结束时，智能摄影手mini自动启动电源，智能云台开始运行，恢复传输无线信号。此时可以操作平板电脑/手机和手柄，远程控制设备和照相机运行。
6. 具体的操作流程（见下图所示）
  - (1). 点击平板电脑上右上角的“休眠设定”（手机端休眠在右下角更多功能里）；
  - (2). 弹出界面，设定“休眠开始时间”以及“休眠结束时间”；
  - (3). 平板电脑设备会自动测算出“休眠时长”；
  - (4). 页面上“确认”和“取消”，如果更改了想法，可以点击“取消”；
  - (5). 点击“确认”，智能摄影手开始按照设定的时间进入休眠状态。



7. 休眠期间，无法通过平板电脑更改设备的休眠状态。这是因为两端没有了通讯信号传输。必须等到休眠时间结束，智能摄影手mini电源自动启动后，有了通讯信号后才可以进入操作。除非主人到智能云台端手动启动电源开关，方可操作设备。但这样会影响到拍摄现场的动物，有可能惊扰动物离开拍摄地导致无法继续拍摄。

8. 设置休眠时间时，需要注意的事项：
  - (1). 在设定休眠时间前，根据拍摄的需要，请主人一定要考虑好此次休眠的时间，以免耽误有效拍摄。
  - (2). 核对一下平板电脑与手机、手表的时间。平板电脑在户外深山，有可能不在移动通讯网络中。因此，平板电脑的时间可能与实际时间不一致，因此，在设置休眠时间前，最好核对一下平板电脑与手机、手表的时间。  
核对调整时间的方法有两个：
    - a. 平板电脑通过与手机热点连接，连接上4G/5G通讯网络，时间可以自动调节。
    - b. 如果当地没有4G/5G网络，可以直接调节平板电脑的时间，与手表上的时间一致。
9. 设置休眠功能，还必须满足以下条件：  
照相机供电使用阅光智能研发的电池转换器，采用云台供电进行远程节电休眠操作。

## 第七章 智能摄影手mini安全注意事项

为安全使用产品,请务必阅读这些注意事项。

请遵循这些注意事项,以防止产品使用者或他人受到损害或伤害。

**警告：**表示有造成重伤或死亡的危险。

1. 请将产品放置在儿童接触不到的地方。电源线、绳带缠绕在人的颈部可能会导致窒息。
2. 吞食产品部件或随附物品或附件十分危险。如不慎吞食,请立即就医。
3. 吞食电池十分危险。如不慎吞食,请立即就医。
4. 请仅使用本使用说明书中指定与产品配合使用的电源。
5. 请勿拆卸或改装产品。
6. 请勿使产品受到强烈撞击或震动。请勿触碰任何暴露在外的内部零件。
7. 如果产品出现冒烟或散发异味等任何异常情况,请停止使用。
8. 请勿使用酒精、汽油或油漆稀释剂等有机溶剂清洁产品。
9. 请勿弄湿产品。请勿向产品中插入异物或倒入液体。
10. 请勿将电池浸入水中。

11. 请勿在可能存在可燃气体的环境中使用产品。否则可能导致触电、爆炸或起火。
12. 雷雨天气下，请勿触碰连接到电源插座的产品。否则可能导致触电。
13. 使用电池充电器或交流电适配器时，请遵循以下注意事项：
  - (1). 请仅将电池用于指定产品。
  - (2). 请勿加热电池或使其接触火源。
  - (3). 请勿使用指定以外的电池充电器为电池充电。
  - (4). 请勿将端子暴露在灰尘中或者使其接触金属钉或其他金属物体。
  - (5). 请勿使用漏液电池。
  - (6). 处理电池时，请用胶带或通过其他方式隔离端子。
  - (7). 雷雨天气下，请勿触碰连接到电源插座的电池充电器或交流电适配器。否则可能导致触电、爆炸或起火。
  - (8). 如果电池漏液并且泄露的物质接触到皮肤或衣物，请用流水彻底冲洗接触位置。
  - (9). 如果接触到眼睛，请用大量干净的流水彻底冲洗并立即就医。
  - (10). 请用干布定期清理电源插头和电源插座上累积的所有灰尘。
  - (11). 请勿用湿手插拔电源插头。
  - (12). 请勿在电源插头未完全插入电源插座的情况下使用产品。
  - (13). 请勿将电源插头和端子暴露在灰尘中或者使其接触金属钉或其他金属物体。
14. 请勿在电源线上放置重物。请勿损坏、折断或改装电源线。
15. 正在使用产品时或在产品刚刚使用完毕并且仍有一定热度时，请勿用布或其他材料包裹产品。
16. 请勿通过拉扯电源线拔下电源插头。
17. 不使用时，请勿将产品长时间连接在电源上。
18. 请勿在超出0-40°C范围的温度下为电池充电。否则可能导致触电、爆炸或起火。
19. 使用期间，请勿使产品长时间接触皮肤同一位置。
20. 在禁止使用产品的场所，请遵循标识关闭产品。否则可能因电磁波的影响导致其它设备发生故障，甚至可能引发意外事故。

**△注意：请遵守以下注意事项，否则可能会导致人身伤害或财产损失。**

1. 请勿将产品放置在高温或低温的环境中。产品的温度可能会变高或变低，触碰时可能造成灼伤或伤害。

2. 此外，请勿摇晃产品或使其受到强烈碰撞。
3. 请勿用力压挤产品或使其与物体发生碰撞，否则可能会造成伤害或产品损坏。
4. 请仅将产品安装到足够稳固的三脚架或固定装置上。
5. 请勿自行拆卸产品内部的任何零件，否则可能造成伤害。
6. 如果在本产品的使用中或使用后，皮肤出现异常反应或发炎，请停止继续使用并及时就医。

**操作注意事项: (智能摄影手mini的保养)**

1. 本设备是精密仪器。请勿将其摔落或使其受到物理撞击。
2. 本设备不是防水的，不能在水下使用。要使设备尽可能防尘、防滴。
3. 为避免意外落在设备上的沙土、灰尘、脏物或水进入设备内部，本设备采用防尘、防滴设计，但无法完全避免脏物、灰尘、水或盐进入设备内部。尽量不要让脏物、灰尘、水或盐落在设备上。
4. 如果水落在设备上，请用干净的干布擦拭掉。如果脏物、灰尘或盐落在设备上，请用干净拧干的湿布擦拭掉。
5. 在有灰尘或脏污的地点使用产品可能会引起设备损坏。
6. 建议使用完设备后进行清洁。脏物、灰尘、水或盐留在设备上可能会引起设备故障。
7. 如果设备意外落入水中或担心湿汽（水）、脏物、灰尘或盐可能进入了设备，请立即与阅光智能联系。
8. 请勿将产品靠近具有强磁场的物体，如磁铁或电动机。另外也要避免在发出较强无线电波的物体附近使用设备或将设备靠近这些物体，如大型天线。强磁场可能引起设备故障或破坏图像数据。
9. 请勿将本设备放在温度过高的地方，如处于阳光直射的汽车内。高温可能导致设备故障。
10. 设备内有精密电子线路。请勿自行拆卸设备。
11. 请勿使用含有有机溶剂的清洁剂清洁机身和镜头。
12. 如果设备出现结露，为避免损坏，请勿使用设备。请关闭设备并等待湿气全部蒸发后再继续使用。
13. 如果设备长时间不使用，请断开电池并将设备放置在通风良好的干燥阴凉处。存放期间请隔一段时间使用一次设备，以确认设备是否能正常工作。



14. 避免将设备存放在化学实验室等有导致生锈和腐蚀的化学物品的地方。  
15. 如果长时间未使用设备，拍摄前请测试所有功能。

## 第八章 产品规格

项目/子项目		功能描述
功能描述	通讯相关	500m范围内，在无遮挡或轻微遮挡情形下，通过平板电脑和蓝牙手柄远程控制云台和照相机拍摄的设备
适配品牌版本		索尼版
适配机型		见说明书
设备构成	主要部件	云台，信号中转器，电池，镜头变焦调节器，手柄等
	操控软件	RCA mini App，官网下载 索尼官方Creators'App
通讯	通讯频率	5.GHz
	通讯距离	云台与信号中转器之间的通讯距离≤500m，无遮挡或轻微遮挡
		通过升级固件+配件，云台与信号中转器之间的通讯距离≤500m、1000m
	蓝牙	手柄与平板电脑通过蓝牙连接
无线Wi-Fi	无线Wi-Fi连接索尼相机与云台	
	平板电脑与信号中转器通过无线Wi-Fi连接	
	平板电脑与信号中转器之间的距离≤100m	
智能云台控制功能	手柄控制方式	左右平旋、上下俯仰，
	手柄控制方式	驱动镜头变焦功能
	App方式	云台动作速度可以调节；快中慢缓微
	App方式	云台一键回中功能
相机控制功能	App方式	远程调整相机曝光模式和曝光参数
		远程相机对焦点移动和合焦
		远程控制快门释放拍摄照片
		远程相机视频录制
		远程照片/视频模式一键切换功能
		相机重启功能
		云台和相机定时休眠定时启动功能
远程读取部分相机图片回放和浏览		

其他功能	App方式	音乐播放功能
		风扇给设备降温功能
		实时监控系统电量，相机电量，设备温度
		固件及App软件可联网升级
升级或定制	通讯距离升级	遥控距离1000米版；升级固件以及相关配件，延长遥控距离
	功能升级1	红外触发版；增加红外感应器与控制系统，实现全自动拍摄和远程遥控拍摄二合一
	功能升级2	多机操控版本；在一个手柄和一台平板电脑的操作下，主云台可连接2台-4台智能摄影手mini云台和相机，同时操控拍摄
云台参数	云台重量	2.3 kg
	最大负载	≤4.2kg
	云台尺寸	295*257*105mm
	工作温度	0~45℃（与照相机标示一致）
	工作电压	24V
	额定功率	16W
	额定电流	1.5A
续航时间	标配电池，≤4.5h（待机）；≤2.5h（不间断使用）；皆与使用相机机型有关	
云台动作角度	水平旋转	向左130°，向右130°
	上下俯仰	下俯22°，上仰40°，（水平向前为0°）
使用环境	工作温度	0~45℃（与照相机标识一致）
	存储温度	0~40℃（存储湿度：20%~60%）
	防水等级	不防水
信号中转器	重量	0.475kg
	外形尺寸	150*110*60mm
	输入电压	DC 24V
	信道频率	5.2~5.8GHz
	发射功率	27dBm
手柄	重量	0.24kg
	外形尺寸	235*128*45mm
	信号传输方式	蓝牙
	工作电压	DC 3.7V
	工作电流	<15mA

手柄	续航时间	≥15h	
	休眠电流	< 15 μA	
	充电电压/电流	DC5V/500mA	
	电池容量	380mH	
电池	型号	UB04	
	电池类型	可充电锂离子电池	
	通用性	云台标配供电电池，信号中转器使用同款电池	
	容量	82.88Wh (瓦时)	
	标称电压	24V	
	电池尺寸	138mm*80mm*39mm	
	电池重量	418g	
	充电电压	29.4V	
	充电时间	标准充电4小时	
		快速充电2小时	
	充电电流	标准充电 0.2C	
快速充电 0.5C			
工作温度	充电温度 0~45°C		
	放电温度 -20~60°C		
包装	装箱数	1PC/箱	
	内包装箱尺寸	356*268*248mm	
	外包装箱尺寸	450*300*305mm	
	包装方式	珍珠棉+防水布包+纸箱	
	外包装箱材质	瓦楞纸+牛皮纸	

## 第九章 供电续航方案、电池规格及保养

### 一. 选购电池的规格参数

电池名称	UB-01 电池 (选购) 363Wh或372Wh (瓦时)		
电池类型	可充电锂离子电池	容量	363Wh / 372Wh
标称电压	23.1V / 25.9 V	充电电压	26.4V / 29.4 V

充电电流	标准充电0.2C	充电时间	标准充电6小时
	快速充电0.5C		快速充电4.5小时
工作温度	充电温度：0°C~45°C	电池尺寸	155mmX88mmX76mm
	放电温度：-20°C~60°C	电池重量	1720g

### 二. 电池使用时间表:

电池	数量	使用时间		进一步延长续航时间的办法
		云台/照相机持续不停使用	待机	
82.88Wh 标配电池	1	2-2.5H	4-4.5H	电池管理器，2-6个电池接续使用，满足超长时间续航
363Wh / 372Wh 大容量电池	1	11-13H	20H	
平板电脑	1	6H		携带充电宝，出发之前充满电
操作手柄	1	40H		携带充电宝

说明：在零下5度以下的温度使用，电池使用的时间会随温度的继续降低而缩减。

### 三. 续航方案介绍

#### 1. 电池管理器

是一款将多个电池组合使用、依序供电的电池管理工具。最多可插入6个电池(82.88Wh电池或363Wh/372Wh大容量电池)，依照数字顺序，第一个电池电量用完，接续第二个电池使用，转换中途不间断供电，主人无需担心电量不足，放心拍摄。

假如一共连接了3块电池，在第1块、第2块电池用完，开始进入第3块电池的使用。此时取下第1块电池用于充电。充电结束后，连接在电池管理器的第1个电源口。当第3块电池使用结束，会自动跳回到第1块电池开始使用。



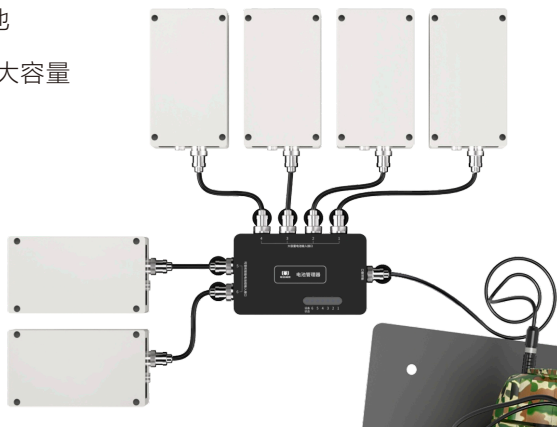
## 2. 电池管理器连接UB04电池

连接6块82.88Wh标配电池的布局图示：



## 3. 电池管理器连接UB01电池

连接6块363Wh/372Wh大容量电池的布局图示：



## 四. 电池使用注意事项：

### (1). 充电

- 使用配套适配器给电池充电，适配器指示灯显示为红色。
- 必须先把开关拨至放电状态“-”进行充电。
- 充电过程，请保持电池平稳放置，并注意通风和散热。
- 电池充满后，指示灯会变成绿色，此时表示已充满电，充满就可以拔下来使用，切勿充满后仍长时间进行充电。
- 当电量不足25%时，应该尽量及时进行充电。

### (2). 放电

- 使用出厂配置的航插线，一端连接电池放电口，一端连接智能摄影手mini电源接口。开启电池开关，即可进行放电。
- 放电时会产生热量，若在光照强的户外使用时，请将电池放在遮荫处使用，并注意通风散热。
- 当电量过低时，请尽量关闭电源，避免过放。

### (3). 电池的保养

为延长电池的使用寿命，请按以下方式进行保养：

- 锂电池需要放置在适宜的温度下，25°C为宜。
- 锂电池的正确使用方法中，锂电池的充电方法是最重要的。不正确的充电方法会引发安全问题；正确的放电与日常保养可以延长电池的使用寿命。
- 使用配套的适配器进行充电。过高的充电电压会使电池过度充电，反之则出现充电不足的现象。
- 如果长时间未使用电池（如30天），请主人一定记得每月给锂电池完成一次深充深放周期。

## 第十章 无线通讯

1. 无线局域网数据与限制，当用无线网络时，请务必遵守地方规章

2. 工作频率范围: 5150- 5350 MHz

- 等效全向辐射功率(EIRP) :  $\leq 200$  mW
- 最大功率谱密度:  $\leq 10$  dBm / H
- 载频容限: 20 ppm
- 带外发射功率(EIRP) :  $\leq -80$  dBm / Hz:
- 杂散发射(辐射)功率:
  - $\leq -36$  dBm/ 100 KHz (30~ 1000 MHz)
  - $\leq -54$  dBm/ 100kHz (48.5 ~72.5 MHz .76~118 MHz 167~223 MHz. 470~798 MHz)
  - $\leq -40$  dBm / 1 MHz (2400~ 2483.5 MHz)
  - $\leq -33$  dBm / 100KHz( 5150~5350 MHz)
  - $\leq -40$  dBm / 1 MHz (5470 ~5850 MHz)
  - $\leq -30$  dBm / 1 MHz(其它1~40GHz)

## 3. 工作频率范围: 5725~5850 MHz

- 发射功率: ≤500 mW和≤27 dBm
- 等效全向辐射功率(EIRP): ≤2W和≤33 dBm
- 最大功率谱密度: ≤13 dBm/ MHz 和≤19 dBm / MH (EIRP)
- 载频容限: 20 ppm
- 带外发射功率(EIRP) : ≤-80 dBm/ Hz (≤5725 MHz或5850 MHz)
- 杂散发射(辐射)功率:
  - ≤36 dBm/ 100 KHz (30~ 1000 MHz)
  - ≤-40 dBm/1 MHz (2400~ 2483.5 MHz)
  - ≤-40 dBm/1 MHz (3400~ 3530 MHz)
  - ≤-33 dBm / 100 KHz (5725~ 5850 MHz)
 (注:对应载波2.5 倍信道带宽以外)
  - ≤-30 dBm/1 MHz (其它1~ 40 Ghz)

说明:

1. 不得擅自更改发射功率, 加大发射功率(包括额外加装射频功率放大器), 不得私自外接天线或改用其它发射天线;
2. 使用时不得对各种合法的无线电通信业务产生有害干扰, 一旦发现有干扰现象时, 应立即停止使用, 并采取措施消除干扰后方可继续使用;
3. 使用微功率无线电设备, 必须忍受各种无线电业务的干扰或工业、科学及医疗应用设备的辐射干扰;
4. 不得在飞机和机场附近使用, 在使用通讯设备过程中请遵守国家法律法规。

## 第十一章 产品认证及合规

### 一. 认证

本产品通讯已经通过了国家SRRC的认证, 其核准代码为CMIIT ID:2024AP0249, 所使用的电池及其充电器均已通过国家CCC认证。(相关认证的证书请前往阅光智能官网查询, 网址: [www.ueleret.com.cn](http://www.ueleret.com.cn))。

## 二. 产品中有害物质的名称及含量

部件名称	有害物质					
	铅 (Pb)	汞 (Hg)	镉 (Cd)	六价铬 (Cr(VI))	多溴联苯 (PBB)	多溴二苯醚 (PBDE)
塑胶机构件	○	○	○	○	○	○
金属机构件	○	○	○	○	○	○
电路板组件	X	○	○	○	○	○
触控板	○	○	○	○	○	○
内部线材	○	○	○	○	○	○
外部线材	○	○	○	○	○	○
包材	○	○	○	○	○	○
配件	○	○	○	○	○	○
电池	X	○	○	○	○	○
印刷品	○	○	○	○	○	○

本表格依据SJ/T 11364的规定编制

○: 表示该有害物质在该部件所有均质材料中的含量均在GB/T 26572规定的限量要求以下。

X: 表示该有害物质至少在该部件的某一均质材料中的含量超出GB/T 26572规定的限量要求。



中华人民共和国  
电子电气产品有害物质限制使用标志

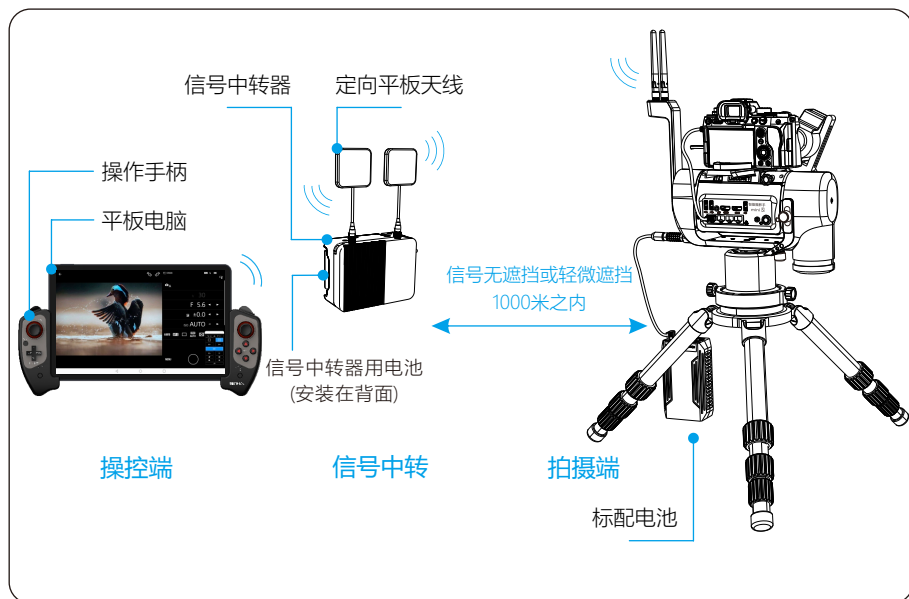
本标志适用于在中华人民共和国销售的电子电气产品, 标志中央的数字代表产品的环保使用期限。只要您遵守与本产品相关的安全与使用方面的注意事项, 从生产日期起算的上述年限内, 就不会产生环境污染或对人体及财产的严重影响。

## 第十二章 智能摄影手mini 1000米版

### 一. 智能摄影手mini1000

1. 是指在信号无遮挡或轻微遮挡时，无线通讯距离1000米。智能摄影手mini1000产品通过以下方式获得：主人购买了智能摄影手mini，然后，在阅光智能官网付费下载固件，同时购买通讯套件，即可升级为智能摄影手mini1000。

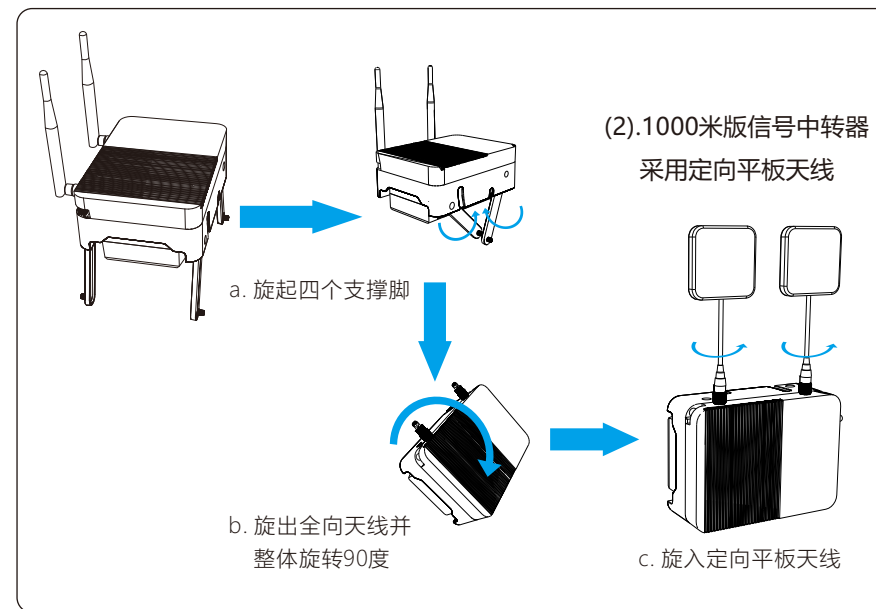
#### 2. mini1000的产品示意图



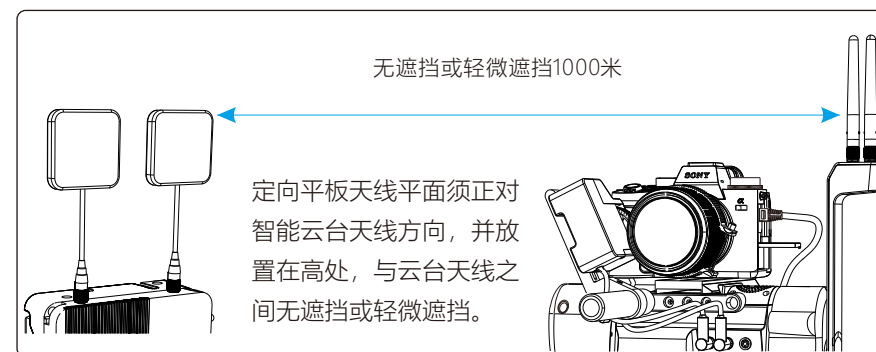
3. mini1000与mini的安装方法相同，见第12页。

#### 4. 全向天线与定向天线

##### (1).500米版信号中转器采用全向天线



##### (3).定向平板天线架设要求



说明：由于本产品为原创专利产品，后期产品功能或配置存在变更可能。内容如有变更，请以本公司官网发布为准，最新版本可在我们以下网址获取：  
[http://www.ueleret.com.cn/about\\_zonghe/](http://www.ueleret.com.cn/about_zonghe/) 阅光智能保留解释权。